

Chiusura supplementare verticale

Permette l'applicazione di due punti di chiusura supplementari verticali, uno sul lato cremonese e l'altro sul lato cerniere. Completamente realizzata in zama zincata nera.



DOTAZIONI

4 mollette di frizione in nylon

Additional vertical lock

It allows the application of two additional vertical closing points, one on the cremonese bolt side and the other one on the hinge side. Entirely made from black galvanized zamak.

SUPPLIED PARTS

4 nylon friction springs

art. **05030.00.00**

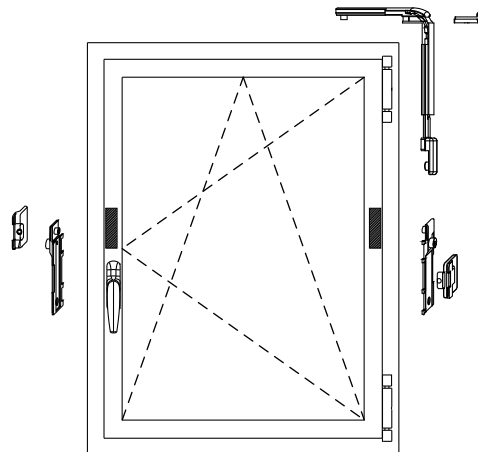


- scatola da 10 pezzi
- box with 10 units

Adattabilità ai sistemi Adaptability to the systems

> CALLIPO
Polar Light, Polar TT

> CAMERA EUROPEA (Euro Groove)



CAMERA EUROPEA
Euro Grooves

