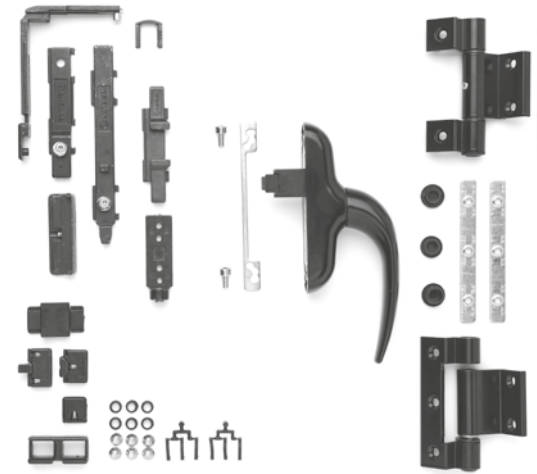


Ribalta "PRISMA" (All.co P4 Sormonto)

Il kit comprende la ferramenta base (rinvio, incontri, terminali, ecc.) in pressofuso di zama zincata nera, gruppo cerniere superiore e inferiore in alluminio, cremonese, viteria e perni in acciaio inox. La falsamanovra, anch'essa compresa, è posta nella parte superiore del montante verticale appena sotto il rinvio d'angolo.



DOTAZIONI

schema di montaggio

"PRISMA" kit for tilt-und-turn (All.co P4 Sormonto)

This kit contains the basic hardware (drive, keeps, terminals, etc) made from die-cast black galvanized zamak, hinge unit with an upper and a lower part made from aluminium, cremone bolt, stainless steel screws and pins.

It is included the incorrect movement safety device, positioned on the upper

vertical rod, just under the corner drive.

SUPPLIED PARTS

assembly scheme

art.07205.00.89



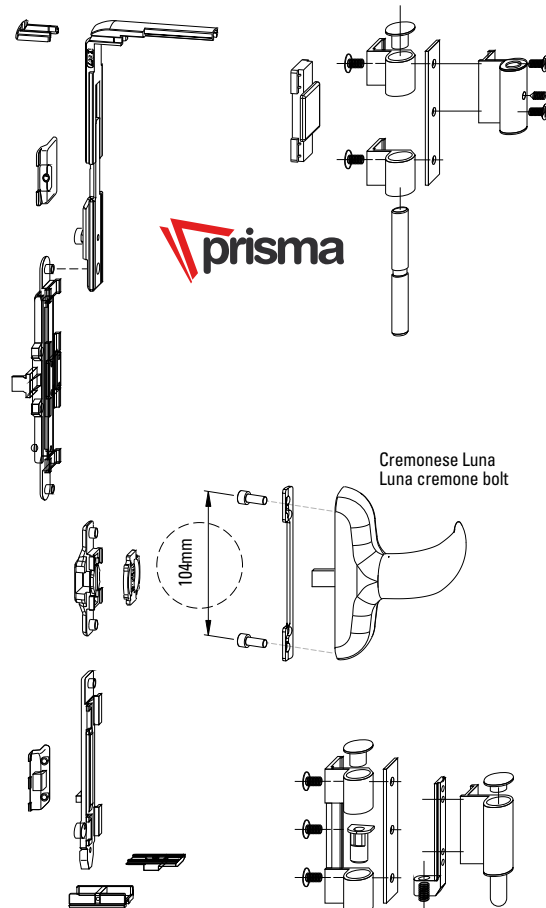
- scatola da 1 kit
- box with 1 kit



- scatola da 10 kit art. 07205.10.89
- box with 10 kit

Adattabilità ai sistemi Adaptability to the systems

> ALL.CO
P4 Sormonto, P4 Sormonto telaio raggiato



prisma

Cremonese Luna
Luna cremone bolt

104mm

