

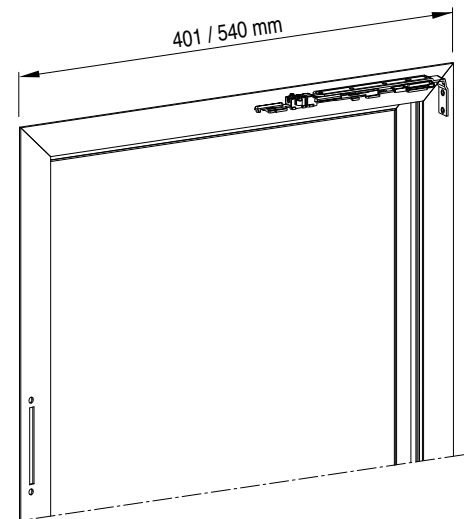
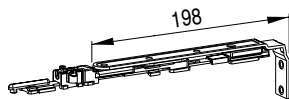
art.20020.00.21



- scatola da 10 pezzi  
- box of 10 units

**Adattabilità ai sistemi**  
**Adaptability to the systems**

- > CAMERA EUROPEA ( Euro Groove )
- > ALCAN
- Abithal Point, Abithal Point telaio raggiato
- > IBLEA
- VR 40
- > METRA
- Nuovo NC 40 sormonto,
- Nuovo NC 40 sorm. (telaio raggiato)
- > PROFILATI
- Sistema 1 ( PE 40 )
- > TOMA
- Atlantis 40



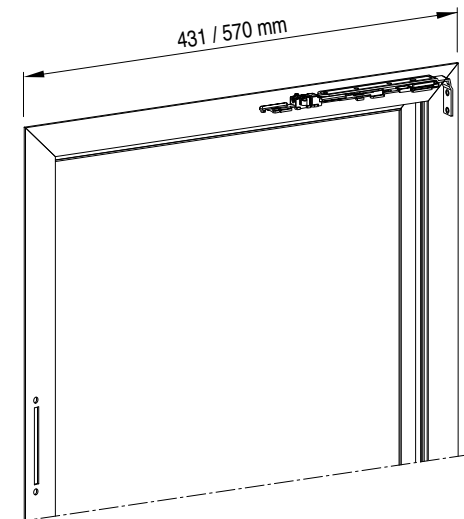
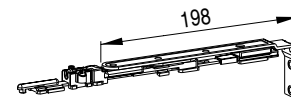
art.20720.00.21



- scatola da 10 pezzi  
- box of 10 units

**Adattabilità ai sistemi**  
**Adaptability to the systems**

- > ALCOA
- R40, R40 Revamping, R50 TT barra continua,
- R62, R72TT
- > PONZIO
- New Tec 50, 52TT, 60F, 60TT, 68TT



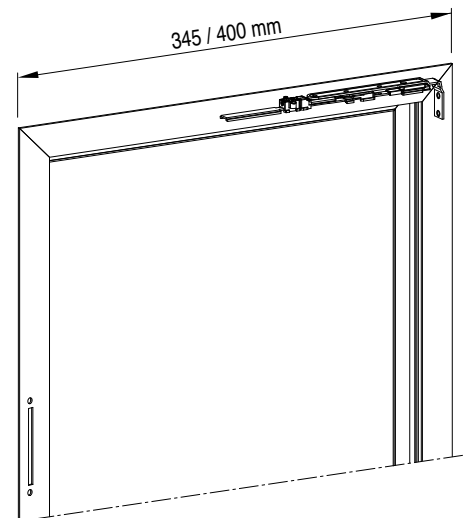
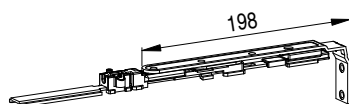
art.20030.00.21



- scatola da 10 pezzi  
- box of 10 units

**Adattabilità ai sistemi**  
**Adaptability to the systems**

- > CAMERA EUROPEA ( Euro Groove )
- > ALCAN
- Abithal Point, Abithal Point telaio raggiato
- > IBLEA
- VR 40
- > METRA
- Nuovo NC 40 sormonto,
- Nuovo NC 40 sorm. (telaio raggiato)
- > PROFILATI
- Sistema 1 ( PE 40 )
- > TOMA
- Atlantis 40



art.20730.00.21



- scatola da 10 pezzi  
- box of 10 units

**Adattabilità ai sistemi**  
**Adaptability to the systems**

- > ALCOA
- R40, R40 Revamping, R50 TT barra continua,
- R62, R72TT
- > PONZIO
- New Tec 50, 52TT, 60F, 60TT, 68TT

