

Ribalta "PRISMAtre" per R40 (Manovra logica)

Il kit comprende la ferramenta base (rinvio, incontri, terminali, ecc.) in pressofuso di zama zincata nera, gruppo cerniere superiore e inferiore in zama e alluminio e cremonese, viteria e perni in acciaio inox. La falsamanovra, anch'essa compresa, è posta nella parte superiore del montante verticale appena sotto il rinvio d'angolo.

DOTAZIONI

schema di montaggio



"PRISMAtre" kit for tilt-und-turn for R40 (Logical movement)

This kit contains the basic hardware (drive, keeps, terminals, etc) made from die-cast black galvanized zamak, hinge unit with an upper and a lower part made from zamak and aluminium, cremone bolt, stainless steel screws and pins.

It is included the incorrect movement safety device, positioned on the upper part of vertical rod, just under the corner drive.

SUPPLIED PARTS

assembly scheme

art.21190.00.86



- scatola da 1 kit
- box with 1 kit

Adattabilità ai sistemi Adaptability to the systems

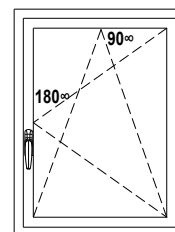
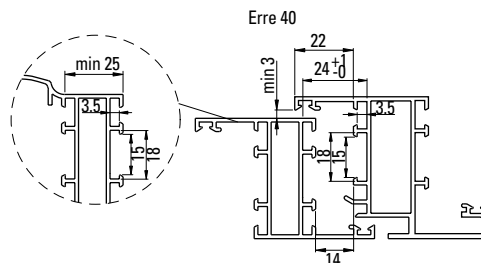
> ALLU SISTEMI
Twin Systems RX450 / RX500 / RX600 / RX700

> CLL
Tecno45 / 50 / 50TT / 60TT / 68TT

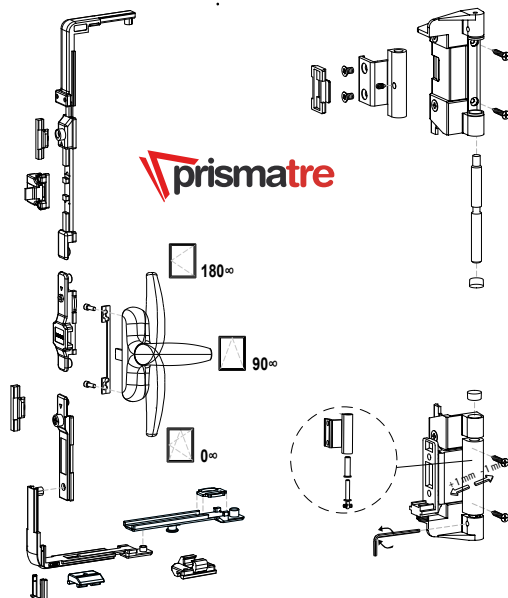
> PONZIO
New Tec 50 / 52TT / 60 TT / 65TT / 68TT

> PRESAL EXTRUSION
PR58 / PR 58TT / PR66TT

> SAPA
R40, R40 telaio raggiato, R50 TT barra continua
R62TT, R72TT

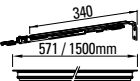
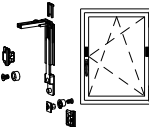
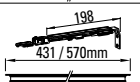
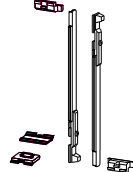
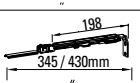

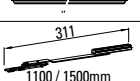
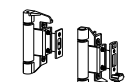


Manovra logica
Logical movement



prismatre

Articoli complementari / Complementary articles

	20710.00.21 Braccio lungo per ribalta Long arm for tilt un turn		20750.00.00 Chiusura supplementare verticale Additional vertical lock
	20720.00.21 Braccio corto per ribalta Short arm for tilt un turn		05150.00.00 Catenacci per anta abbinata Bolt for double casement
	20730.00.21 Braccio extra corto per ribalta Extra short arm for tilt un turn		
	20740.00.21 Braccio supplementare Extra arm		
	20760.00.00 Coppia cerniere per anta abbinata Kit with hinges for double wings		