

# Chiusura per scorrevole MultiClick Key (entrata 15mm)

Asta MultiClick per sistemi scorrevole a tre punti di chiusura su una lunghezza di 1800 mm ed entrata 15 mm. Il meccanismo di chiusura è costituito da asta unica di movimentazione da fissare direttamente sul profilo mediante adattatori specifici per sistemi ed è predisposta per l'alloggiamento di maniglia a martellina con interasse standard di fissaggio viti a mm43

con l'aggiunta di cilindro Europeo per poter effettuare la chiusura con chiave bloccando il movimento dell'asta.



## DOTAZIONI

viti autofilettanti 3,9 x 13

## "MultiClick Key" locking system for sliding windows and doors (entry 15mm)

MultiClick Key sliding drive road bar available with 3 locking points for an height dimension of 1800 mm and centre hole entry 15 mm. The locking mechanism is made up from a bar to be fixed directly on the profile through adapters for specific systems and it is prepared to receive the

handle in his housing with standard application by fastening screws at mm 43 with the addition of an European cylinder to perform a key lock blocking the movement of the sliding road bar.

## SUPPLIED PARTS

self/tapping hex. head screws 3,9 x 13

art. **21270.00.06**

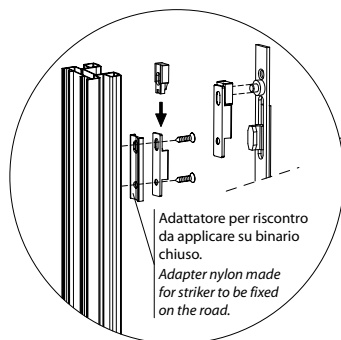
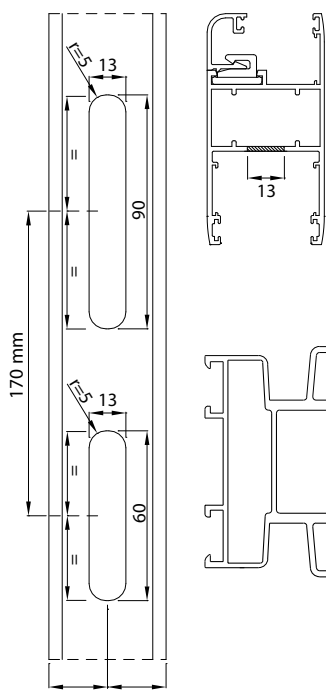


- scatola da 4 pezzi  
- box with 4 units

### Adattabilità ai sistemi Adaptability to the systems

> CONSULTARE TABELLA PER SISTEMI  
Kit adattatori fissaggio MultiClick.

> FOR ITEMS CODE NUMBER SEE TABLE FOR SYSTEMS  
Adapters set to fix MultiClick.



Adattatore per il fissaggio dell'asta specifico per sistema (deve essere ordinato con il relativo codice).  
Adapter to fix the bar on specific system ( must be ordered with the code ).

