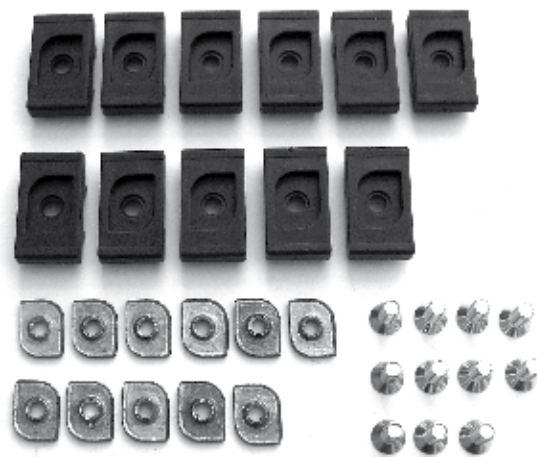


Kit adattatori fissaggio MultiClick

Adattatori in nylon per alloggiamento asta MultiClick, variano in funzione della sagoma del profilo. Sono disponibili soluzioni sia per profili freddi e sia per i termici.

DOTAZIONI

viti autofilettanti 3,9 x 19



Adapters set to fix MultiClick

Adapter to fix the MultiClick bar on specific system. Are available for normal system and thermal break.

SUPPLIED PARTS

self/tapping head screws 3,9 x 19

art. **21300.00.00**

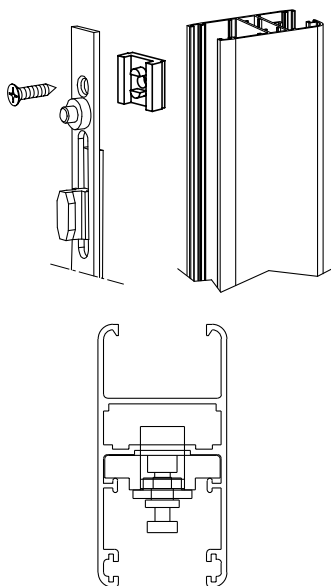


- 20 sacchetti (1 sacchetto contiene 11 adattatori + viti)

- 20 bags (each bags is containing 11 adapters complete of screws)

Adattatore per il fissaggio dell'asta specifico per sistema.

Adapter to fix the bar on specific system.



<p>Art. 21300.00.00</p>	<p>Art. 21330.00.00</p>	<p>Art. 21340.00.00</p>
<p>Art. 21350.00.00</p>	<p>Art. 21360.00.00</p>	<p>Art. 21440.00.00</p>
<p>Art. 21480.00.00</p>	<p>Art. 21740.00.00</p>	<p>Art. 21760.00.00</p>