

Riscontro MultiClick per binari aperti

Riscontro realizzato in zama da abbinare con le aste di chiusura MultiClick quando queste vengono applicate su sistemi scorrevoli con binari aperti.

new



DOTAZIONI

2 grani 4MAX10

MultiClick striker for open rod system

Zamak parts used with MultiClick bar when these are used for open rod system.

SUPPLIED PARTS

2 grub screws 4MAX10

art. **21750.00.00**

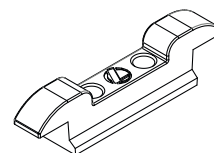
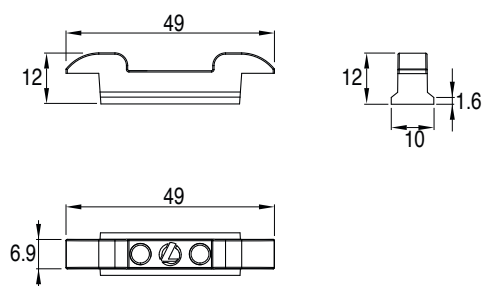
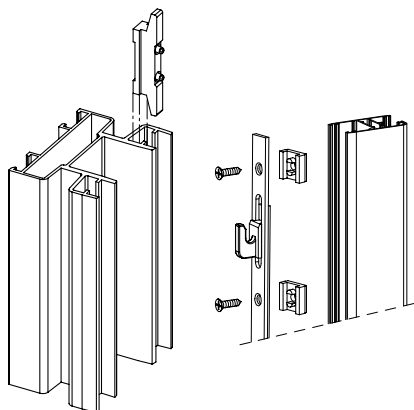
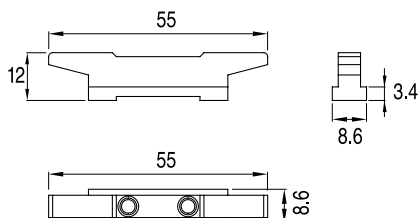


- scatola da 200 pezzi
- box with 200 units

art. **23990.00.00**



- scatola da 200 pezzi
- box with 200 units



Adattatore per il fissaggio dell'asta specifico per sistema (deve essere ordinato con il relativo codice).

Adapter to fix the bar on specific system (must be ordered with the code).

