

Chiusura perimetrale

In abbinamento con l'articolo 05290.00.00, consente di effettuare la chiusura sui traversi orizzontali dell'anta abbinata. Per l'adattabilità di questo articolo, è necessario che il tappo di riporto sia realizzato in modo da lasciar libera la canalina dell'anta per consentire l'inserimento dell'angolo di rinvio.

DOTAZIONI

4 boccole di riporto in nylon da mm 8



Locking perimeter points

In conjunction with item code number 05290.00.00 it allows the lock on the horizontal transoms of the double leaf.

For the adaptability of this article, it is necessary that the seal cap is designed to keep free the channel of the leaf to enable the insertion of the corner transmission.

SUPPLIED PARTS

4 nylon bushings, mm 8

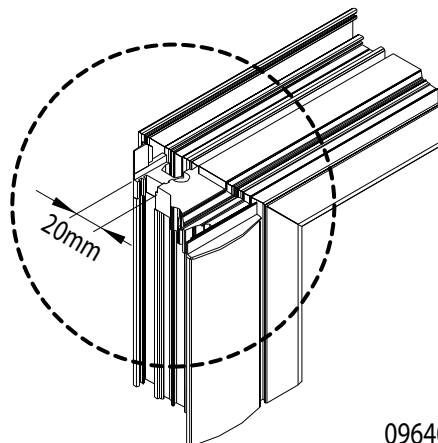
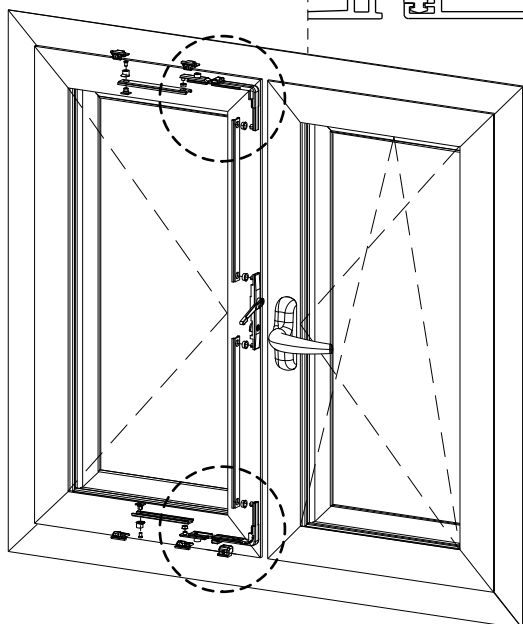
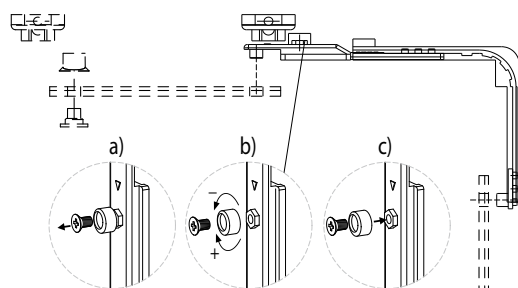
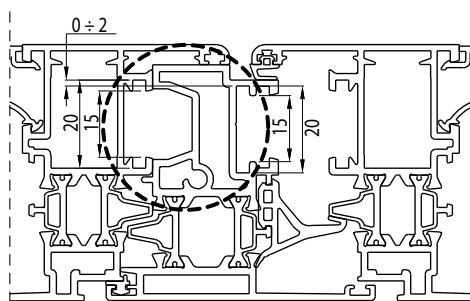
art. **21820.00.00**



- 10 pezzi / 10 units

Adattabilità ai sistemi
Adaptability to the systems

> CAMERA EUROPEA (Euro Groove)



05290.00.00

09640.00.00