

Carrello registrabile "Roller Green 160"

Carrello registrabile "Roller Green 160" con due cuscinetti a sfera in acciaio rivestito in nylon con fibra vetro, il supporto esterno è in nylon e quello interno in zama. La regolazione avviene con chiave esagonale su apposita sede studiata per facilitare l'imbocco ad anta installata. Si adatta su sistemi scorrevole serie Al Jaber Extrusion ed è stato progettato in

modo da garantire nel tempo funzionalità e standard qualitativo, tanto che i principali punti di forza sono :

- elevate prestazioni;
- materiali di alta qualità;
- scorrimento dell'anta fluido e lineare.



DOTAZIONI

4 grani 5MA x 8
4 dadi 5MA

Adjustable sliding window "Roller Green 160"

Adjustable Sliding window "Roller Green 160" with two ball bearings in steel covered in nylon with glass fiber.

The external housing support is nylon made and the inner part is zamac made. The adjustment is done by an hexagonal key on a special seat designed to facilitate the entrance when the wing is installed.

It fits on sliding systems series Al Jaber Extrusion and it has been designed to ensure over time features and quality standard, in fact the main strengths are:

- high performance;
- high quality materials;
- sliding of the door smooth and linear.

SUPPLIED PARTS

4 5MA x 8 grub screws
4 5MA nuts

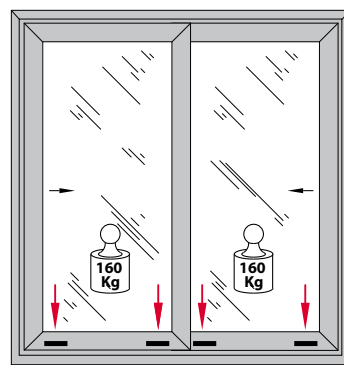
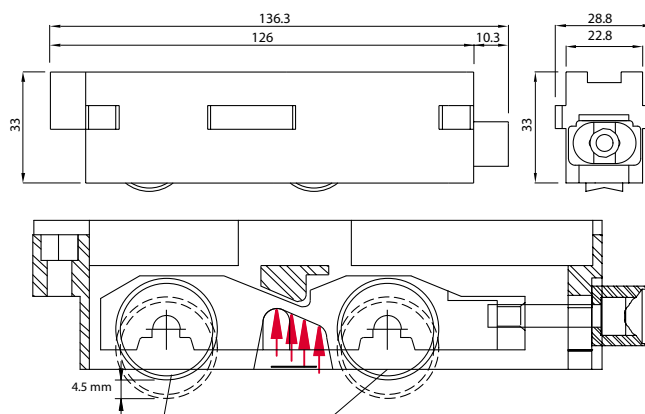
art. **21870.00.00**



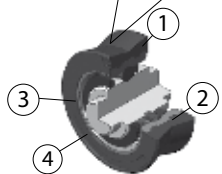
- scatola da 25 kit (1 kit 4 carrelli)
- box with 25 kits (1 kit 4 rails)

Adattabilità ai sistemi Adaptability to the systems

> AL JABER EXTRUSION
92 mm sliding series
135 mm sliding series



Capacity of 2 rails Kg 160



- 1 Rivestimento nylon + fibra vetro
Nylon coating + fiber glass
- 2 Anello in acciaio temprato
Ring hardened steel made
- 3 Schermatura in nylon
Shielded in nylon
- 4 Asse in acciaio temprato zincato bianco
Hardened steel axle white galvanized

