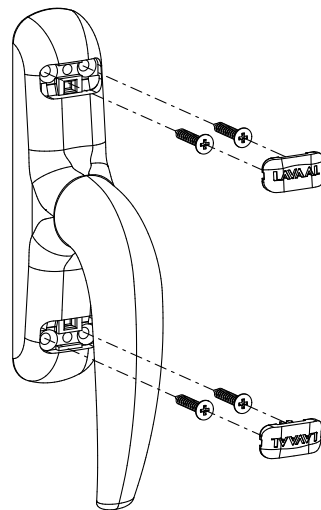


# Cremonese "Luna 130" fissaggio esterno

Manico in alluminio presso fuso e cassa in zama. Gli ingranaggi in zama, scorrono all'interno di una guida di resina acetilica, nella quale è stata ricavata la sede per lo scatto di posizionamento, sia in apertura che in chiusura. La cremonese Luna 130 è reversibile e può essere fissata dall'esterno su un interasse di mm 104. Viene fornita senza pinne.

new



## DOTAZIONI

4 viti autofilettanti TSP 3.9 x 22  
2 tappi copriforo

## "Luna 130" Cremona bolt external fixing

Die-cast aluminum cremone bolt. The Zamak gears slide inside an acetyl resin guide, which also has slots for securing in the opening and closing positions. The "LUNA 130" cremone bolt is reversible and can be fixed from the outside with center-to-center distances 104 mm. It is delivered without fork.

## SUPPLIED PARTS

4 self-tapping head screws TSP 3.9 x 22  
2 hole-cover caps

art. 24070.00.00



- 40 pezzi  
- 40 units

