



Multichiusura

CHIUSURA PER SCORREVOLE
LOCKING SYSTEM FOR
SLIDING WINDOWS
AND DOORS

 **LAVAAL**
international

accessori per serramenti / door and window frame fittings and accessories

MULTICHIUSURA PER UNA TENUTA GARANTITA MULTILOCKING FOR A BETTER CLOSING

Il sistema Multichiusura si arricchisce di un nuovo prodotto: il Multipunto.

La chiusura multipla per sistemi scorrevoli su porte e finestre ha il manico in alluminio pressofuso e cassa in zama, è reversibile ed ha una sola pinna per essere utilizzata nei kit chiusure multipunto per scorrevole.

La gamma si completa con l'Asta MultiClick l'affidabile e conosciuto sistema per scorrevole da uno a tre punti di chiusura in funzione dell'altezza con dimensioni minime di 210 mm e massime di 1800 mm con entrata da 7,5 e 15 mm.

The system Multichiusura has added a new product: the Multipoint.

The multiple locking systems for sliding doors and windows have the handle in die-cast aluminum and zinc alloy case, it is reversible and has a single fin to be used in the kits multipoint locks for sliding. The range is completed with the Auction MultiClick the reliable and known system for sliding from one to three locking points depending on the height with minimum dimensions of 210 mm and maximum 1800 mm with entry from 7,5 and 15 mm.

PRODOTTO INTERAMENTE IN ITALIA. ENTIRELY MANUFACTURED IN ITALY.

I PUNTI DI FORZA

STRENGTHS

1

DOPIA SICUREZZA

Doppia chiusura interno-esterno.

DOUBLE SAFETY

Internal and External double locking.

2

MONTAGGIO RAPIDO E SEMPLICE

Fissaggio della Martellina doppia per porte scorrevoli di passaggio.

QUICK AND EASY

Fixing of the double handle for way sliding doors.

3

SEMPLICITÀ E VELOCITÀ

Lavorazioni semplificate e rapidità nel montaggio!

SIMPLICITY AND SPEED

Simplified processing and fast assembling.

4

GRANDE ADATTABILITÀ

Adattabilità su molti sistemi per scorrevoli.

GREAT AND LARGE SUITABILITY

Adaptability on many sliding systems.

Multipunto

Chiusura multipla per sistemi scorrevoli su porte e finestre.

Multipoint locking system for sliding windows and doors.



Tutte le maniglie sono state collaudate secondo la normativa UNI EN 13126 ottenendo risultati positivi per durabilità, resistenza, sicurezza e funzionalità.

The only handles have been tested according to UNI EN 13126 standards obtaining positive results in durability, resistance, safety and functionality.

LA QUALITÀ? PROGETTATA, CONTROLLATA, PROVATA.

CERTIFICAZIONE . Lavaal adotta procedure interne di controllo sul processo produttivo e sui fornitori, in accordo con il Sistema Qualità certificato UNI EN ISO 9001:2008.

CONTROLLI . L'elevato standard qualitativo è assicurato dai controlli in accettazione e sulle linee di prodotto. Tutti i materiali in ingresso vengono sottoposti a controlli dimensionali a campione ed a prove durometriche, per monitorare e verificare la durezza dei materiali.

PROVE DI LABORATORIO . Il laboratorio testa i prodotti in fase di progettazione e prototipazione, in linea con le normative europee UNI EN ISO 13126:1+19. I test finali si svolgono presso gli Istituti Europei più prestigiosi.



Multiclick

Asta MultiClick per sistemi scorrevole da uno a tre punti di chiusura in funzione dell'altezza.

MultiClick sliding drive rod bar available since 1 to 3 locking points according to the height.



Multiclick viene consegnata nello speciale Pack da 4 pezzi, comodo e versatile.

Multiclick is packed and delivered in the special box made up by 4 pieces who is for the customer really very convenient and versatile.

WHAT ABOUT LAVAAL QUALITY? DESIGNED, CHECKED AND TESTED.

CERTIFICAZIONE . Lavaal applies internal control procedures on the production process and suppliers, in accordance with the Quality System certified UNI EN ISO 9001:2008.

CHECKING . The high quality standard is guaranteed by the checking at the materials reception acceptance and during checking on production lines. All incoming materials are checked through dimensional sampling and hardness values testing to monitor and verify the raw materials.

LABORATORY TESTS . The laboratory tests products during design and prototyping are going to be effected according with European standards UNI EN ISO 13126:1+19. The final tests are held at the most prestigious European Institutes.

CREMONESE CON FISSAGGIO ESTERNO A PINNA UNICA.

CREMONE OUTWARD FIXING SINGLE FORK.



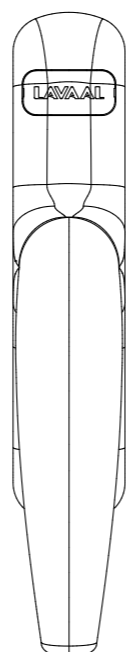
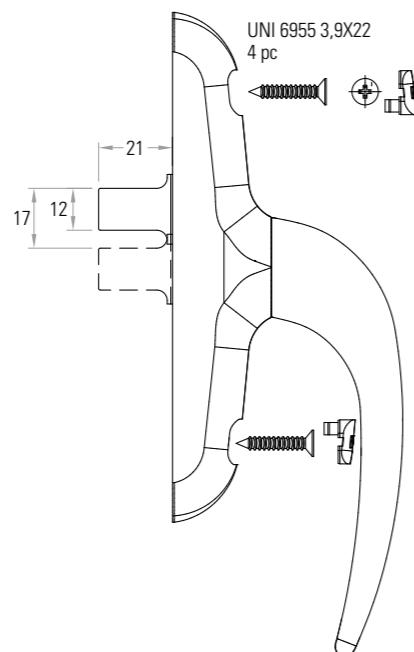
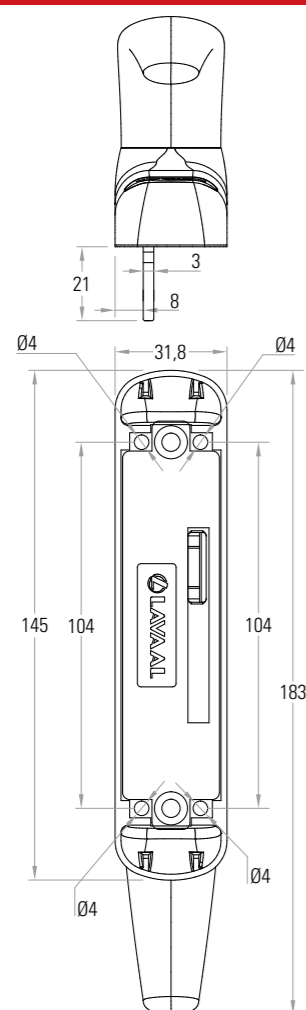
Manico in alluminio pressofuso e cassa in zama.
Gli ingranaggi in zama, scorrono all'interno di una guida di resina acetilica, nella quale è stata inoltre ricavata la sede per lo scatto di posizionamento, sia in apertura che in chiusura.
È reversibile ed ha una sola pinna per essere utilizzata nei kit chiusure multipunto per scorrevole.

Die-cast aluminum cremone bolt.
The Zamak gears slide inside an acetyl resin guide, which also has slots for securing in the opening and closing positions.
It is reversible and has single fork, can be used in the sliding multipoint locking kits.

ART. 24090.00.00

CREMONESE CON FISSAGGIO ESTERNO A PINNA UNICA
CREMONE OUTWARD FIXING SINGLE FORK

20 PEZZI / 20 PIECES



1. Basetta in zama.
1. Zamak basic.



3. Viti autofilettanti in dotazione.
3. Self-threading supplied screws.

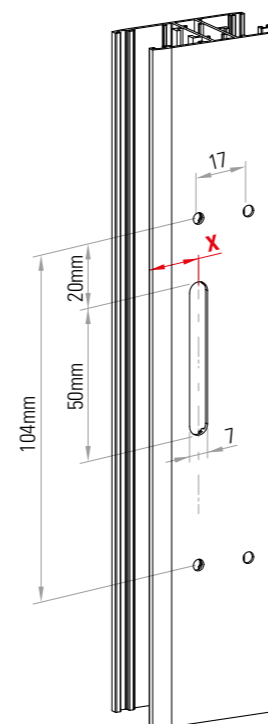
5. Quattro fori di fissaggio.
5. Four fixing holes.

2. Copriviti in nylon.
2. Screw caps.

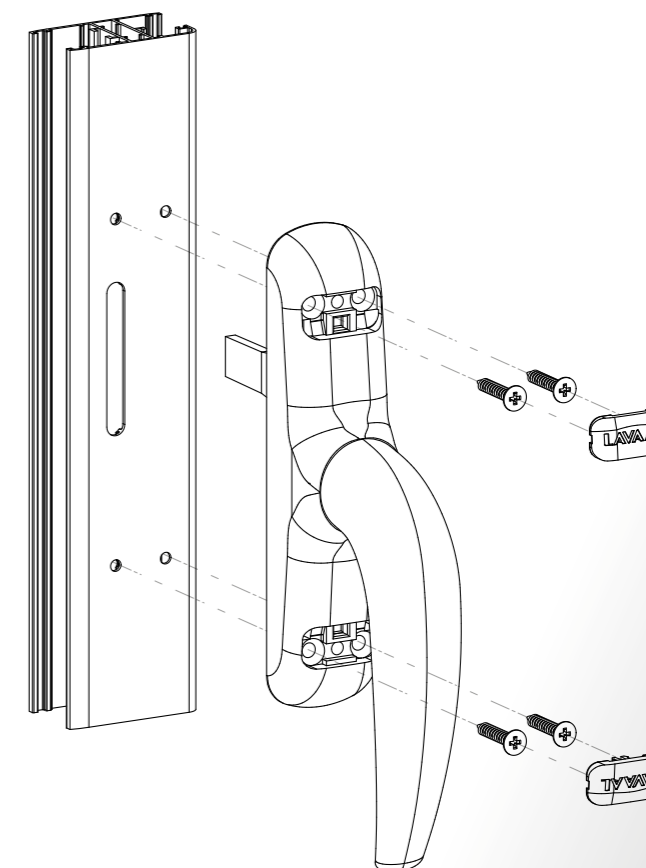
TUTTE LE MANIGLIE SONO STATE COLLAUDATE SECONDO LA NORMATIVA
UNI EN 13126 OTTENENDO RISULTATI POSITIVI PER DURABILITÀ,
RESISTENZA, SICUREZZA E FUNZIONALITÀ.

THE ONLY HANDLES HAVE BEEN TESTED ACCORDING TO UNI EN 13126 STANDARDS OBTAINING
POSITIVE RESULTS IN DURABILITY, RESISTANCE, SAFETY AND FUNCTIONALITY.

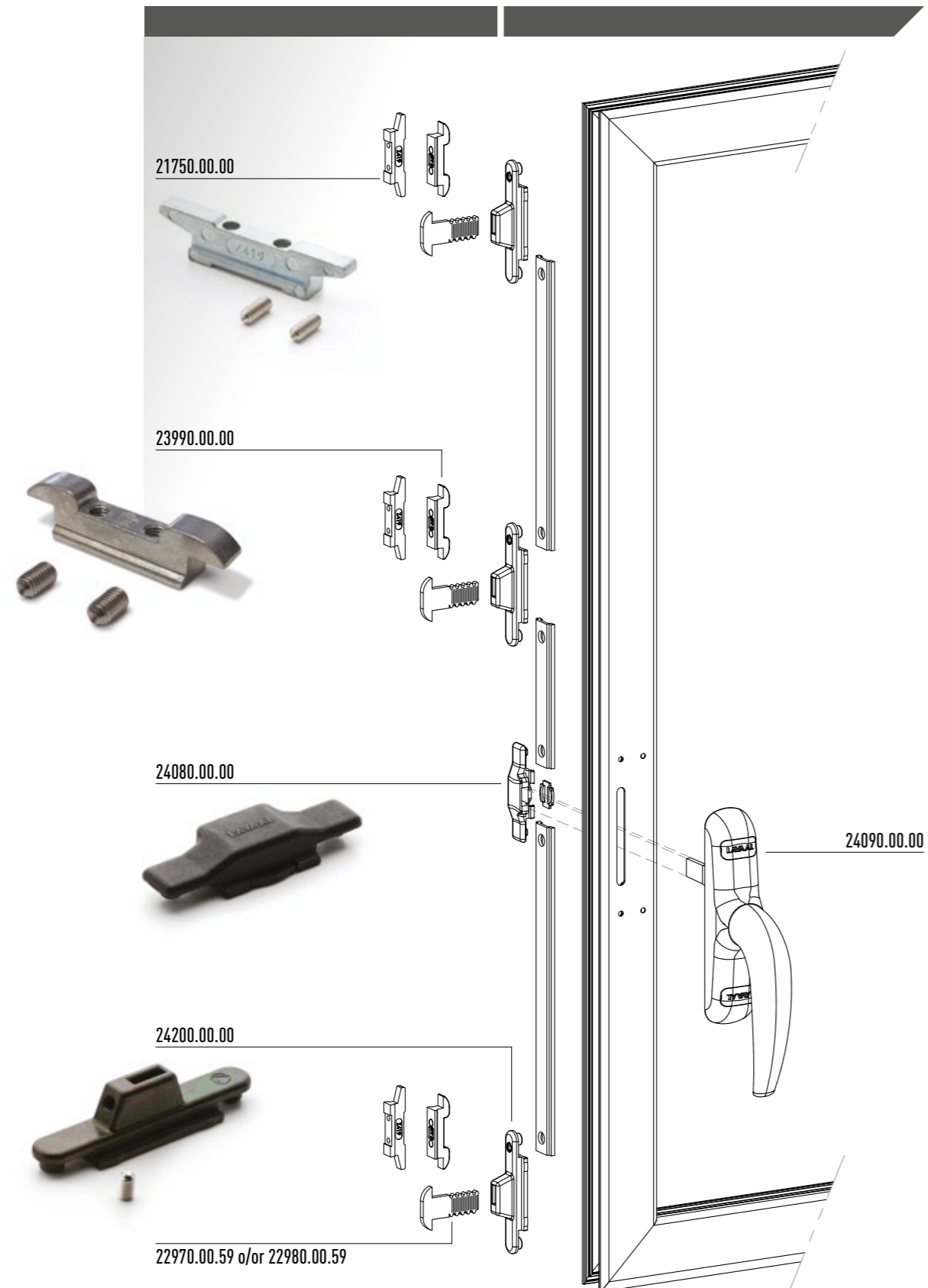
LAVORAZIONE PROFILO QUOTA X VARIABILE
IN FUNZIONE DEL SISTEMA
PROFILE PROCESSING X DIMENSION VARIES
IN RELATION TO THE SYSTEM



SISTEMA DI FISSAGGIO
FIXING SYSTEM

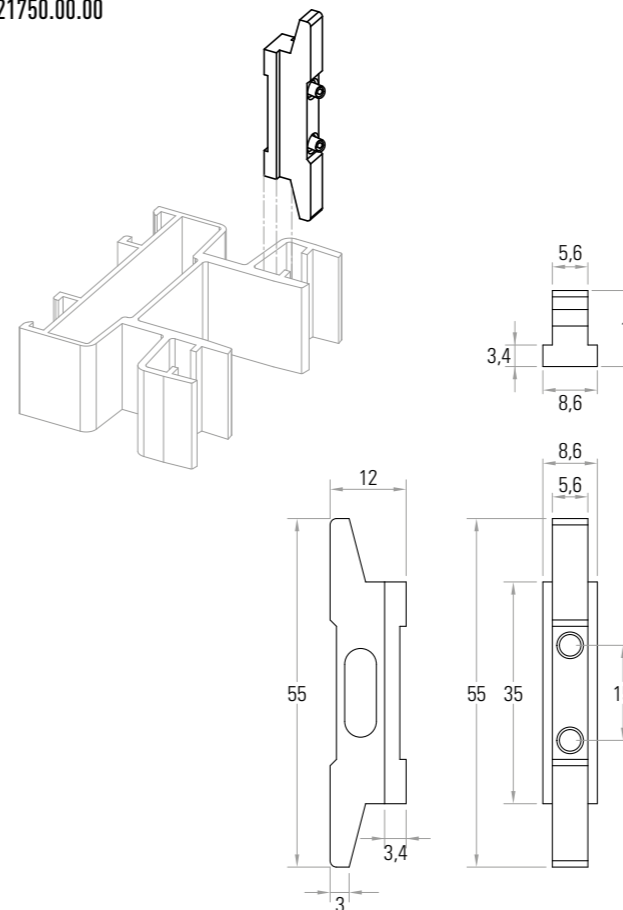


MULTIPUNTO CARATTERISTICHE TECNICHE TECHNICAL DETAILS

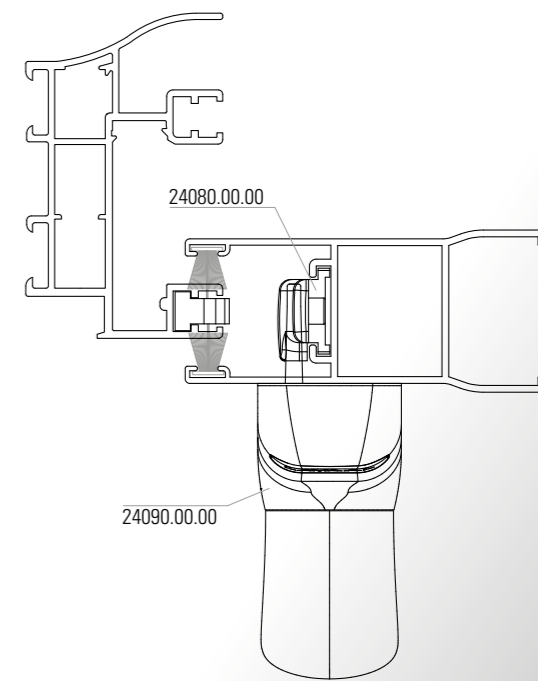
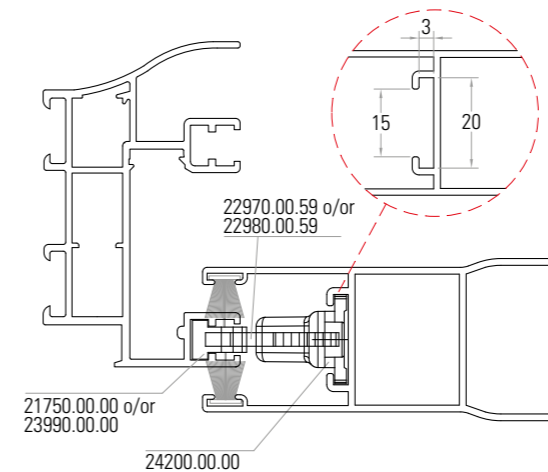
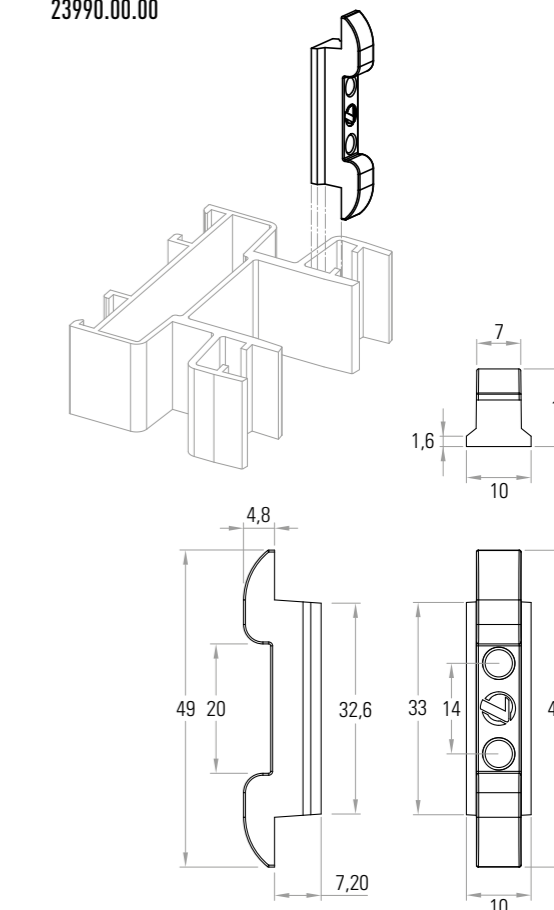


TECHNICAL DETAILS

21750.00.00



23990.00.00



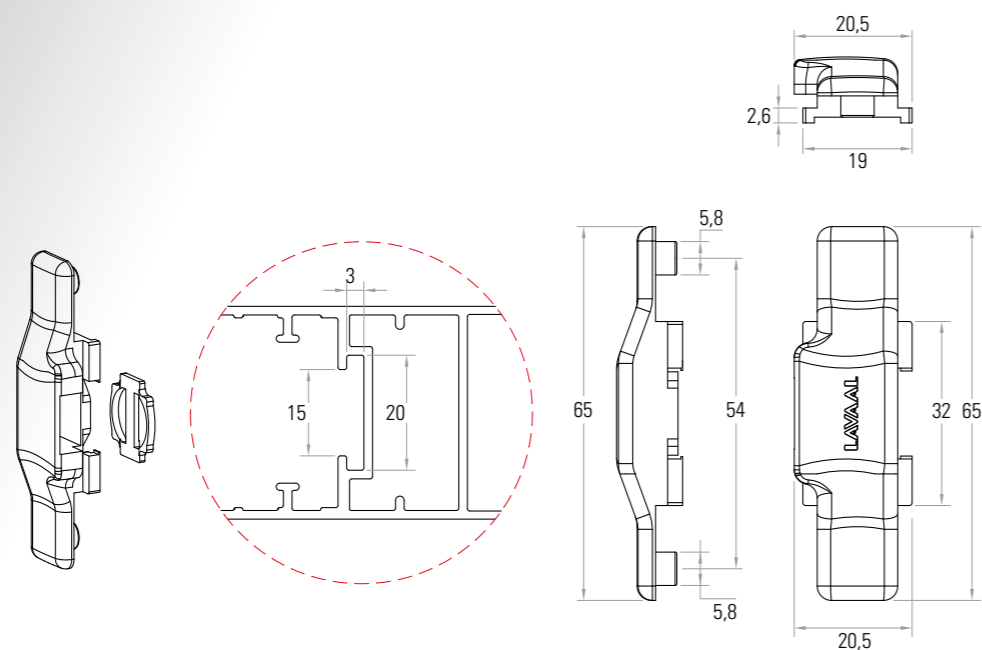
MULTIPUNTO ACCESSORI ACCESSORIES



ART. 24080.00.00

CURSORE ASTINE
SLIDER ROD

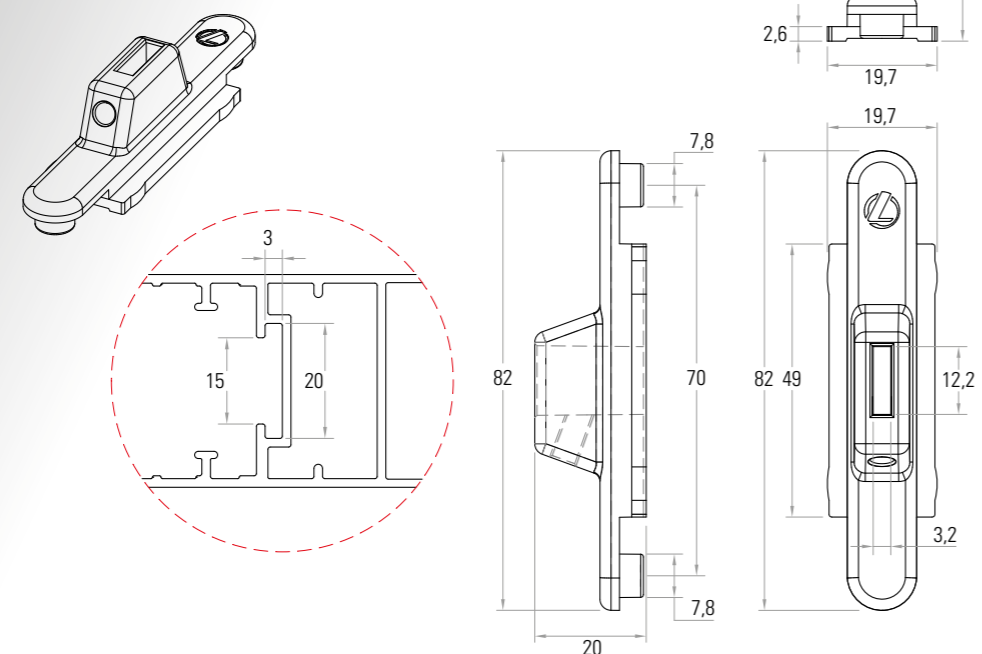
50 PEZZI / 50 PIECES



ART. 24200.00.00

SUPPORTO PER GANCIO DI CHIUSURA
NIB HOLDER

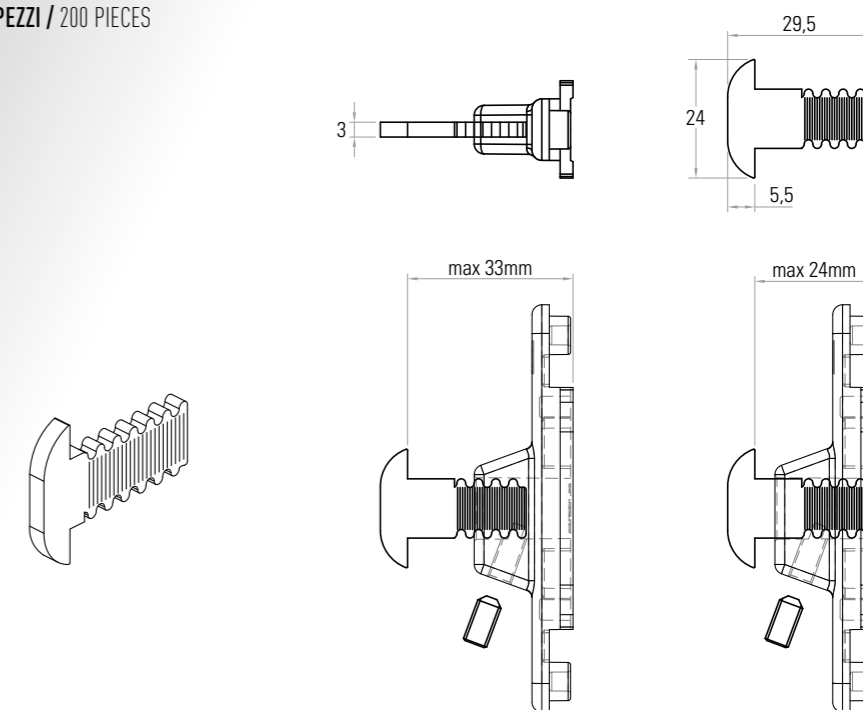
50 PEZZI / 50 PIECES



ART. 22970.00.59

GANCIO CHIUSURA IN ACCIAIO INOX DA MM 29,5
STAINLESS STEEL HOOK 29,5 MM

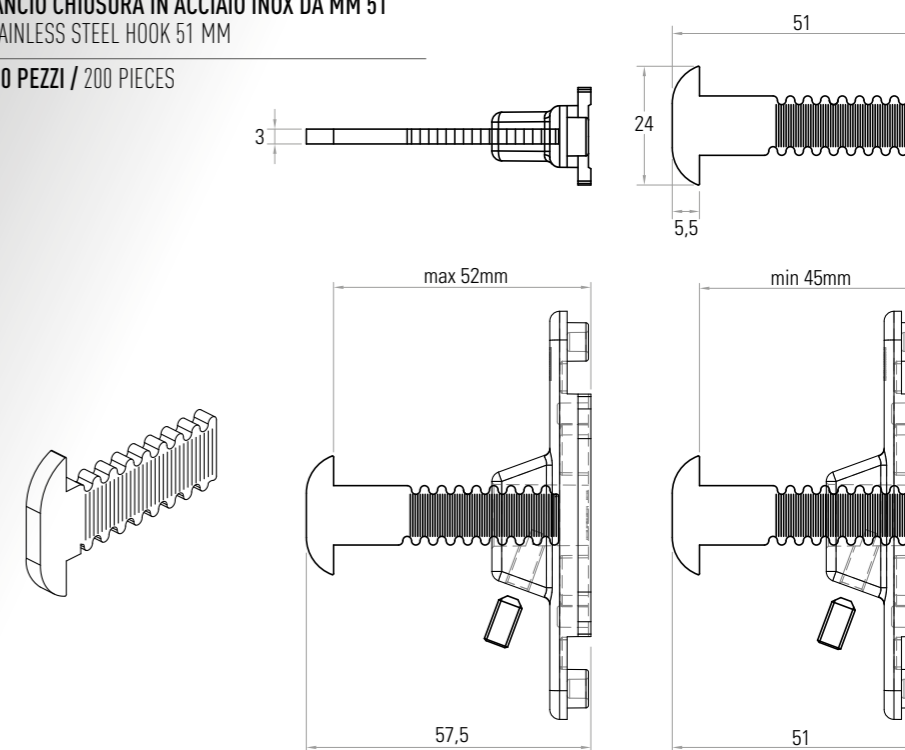
200 PEZZI / 200 PIECES



ART. 22980.00.59

GANCIO CHIUSURA IN ACCIAIO INOX DA MM 51
STAINLESS STEEL HOOK 51 MM

200 PEZZI / 200 PIECES



Multiclick

ART. 21200.00.00

(270 MM.) 1 PUNTO DI CHIUSURA
(270 MM.) 1 LOCKING POINT

4 PEZZI / 4 PIECES

ART. 21210.00.00

(600 MM.) 2 PUNTI DI CHIUSURA
(600 MM.) 2 LOCKING POINTS

4 PEZZI / 4 PIECES

ART. 21220.00.00

(1000 MM.) 2 PUNTI DI CHIUSURA
(1000 MM.) 2 LOCKING POINTS

4 PEZZI / 4 PIECES

ART. 21230.00.00

(1800 MM.) 3 PUNTI DI CHIUSURA
(1800 MM.) 3 LOCKING POINTS

4 PEZZI / 4 PIECES

CHIUSURA PER SCORREVOLE ENTRATA 7,5 MM. LOCKING SLIDING SYSTEM INTERAX ENTRY 7,5 MM.

Asta MultiClick per sistemi scorrevole da uno a tre punti di chiusura in funzione dell'altezza.

Le dimensioni vanno da un minimo di 270 mm ad un massimo di 1800 mm ed entrata da 7,5. Il meccanismo di chiusura è costituito da asta unica di movimentazione da fissare direttamente sul profilo mediante l'alloggiamento di maniglia a martellina con interasse standard di fissaggio viti a mm 43.

MultiClick sliding drive road bar available since 1 to 3 locking points according the height dimensions which is minimum 270 mm to maximum 1800 mm in two different centre hole entry of 7,5 mm.

The locking mechanism is made up from a bar to be fixed directly on the profile trough adapters for specific systems and it is prepared to receive the handle in his housing with standard application by fastening screws at mm 43.

ARTICOLI COMPLEMENTARI
SPECIFICHE ARTICOLI A PAG. 26
ADDITIONAL ITEMS
SPECIFICATIONS ON PAGE 26

art. 21910.00.00

Martellina LUNAFin2
Lunafin2 window handle



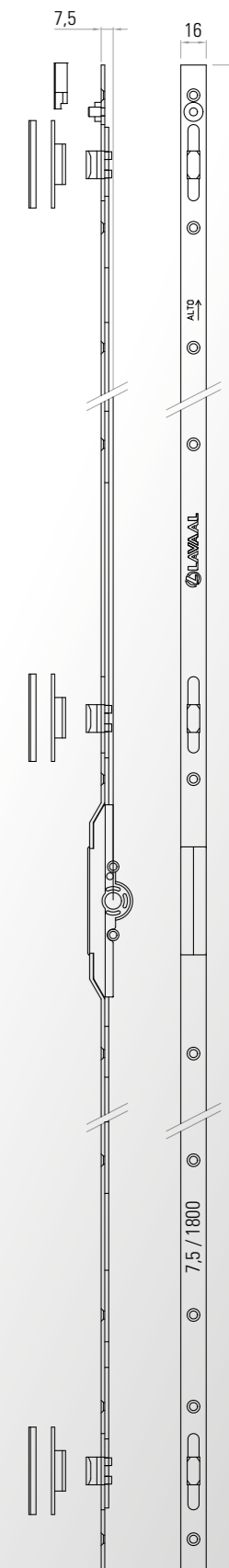
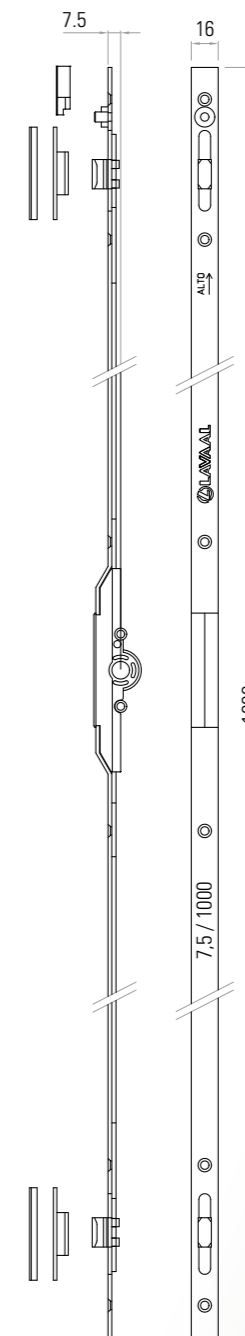
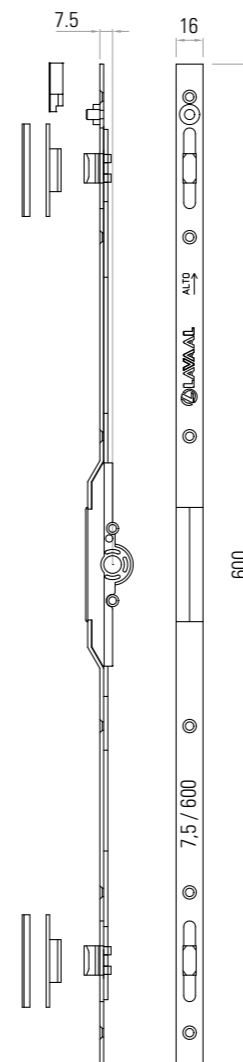
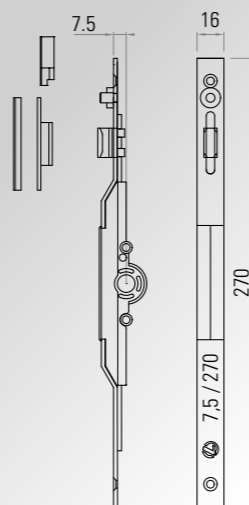
CONSULTARE TABELLA
PER SISTEMI
Kit adattatori fissaggio
MultiClick.

FOR ITEMS CODE NUMBER SEE
TABLE FOR SYSTEMS
Adapters set to fix MULTICLICK.



"SWING" art. 21280.00.00

Maniglia incassata piana.
Sliding flat handle.



Multiclick

CHIUSURA PER SCORREVOLE ENTRATA 7,5 MM.
LOCKING SLIDING SYSTEM INTERAX ENTRY 7,5 MM.

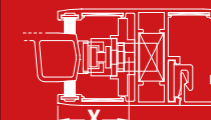
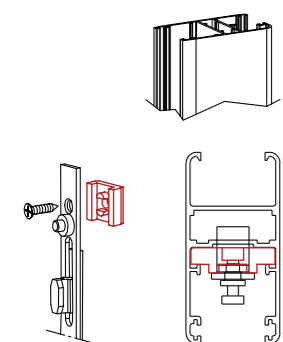


TABELLA ARTICOLI ADATTATORI PER SISTEMI ARTICLES TABLE ADAPTERS SCHEMES

ADATTATORE PER IL FISSAGGIO
DELL'ASTA SPECIFICO PER
SISTEMA.
ADAPTER TO FIX THE BAR
ON SPECIFIC SYSTEM.



<p>Art. 21300.00.00</p>	<p>Art. 21330.00.00</p>	<p>Art. 21340.00.00</p>
<p>Art. 21350.00.00</p>	<p>Art. 21360.00.00</p>	<p>Art. 21440.00.00</p>
<p>Art. 21480.00.00</p>	<p>Art. 21740.00.00</p>	<p>Art. 21760.00.00</p>
<p>ADATTATORE PER IL FISSAGGIO DELL'ASTA SPECIFICO PER SISTEMA. ADAPTER TO FIX THE BAR ON SPECIFIC SYSTEM.</p>	<p>Art. 21310.00.00</p>	<p>Art. 21320.00.00</p>
<p>Art. 21380.00.00</p>	<p>Art. 21390.00.00</p>	<p>Art. 21430.00.00</p>
<p>Art. 21490.00.00</p>	<p>Art. 21250.00.00</p>	

SACCHETTO MONTAGGIO
ADAPTERS SET

SISTEMI SCORREVOLI ENTRATA
SLIDING SYSTEMS INTERAX ENTRY

21200.00.00
(270 mm.)

21210.00.00
(600 mm.)

21220.00.00
(1000 mm.)

21230.00.00
(1800 mm.)

QUOTA X
DIMENSION X (mm.)

ABITHAL				
Runner 61-90		21320.00.00		32,0
Runner 61-90 TT		21320.00.00		32,0
Runner Wood		21350.00.00		30,5
ALUX SYSTEMS				
Shell 65 THS		22250.00.00		31,5
ALL.CO				
Export 60 S		21300.00.00		31,5
TrialL.co 65 S		21310.00.00		31,5
TrialL.co 90 S		21310.00.00		31,5
TrialL.co 90 STT		21310.00.00		39,0
Wood S		21310.00.00		31,5
AL SISTEM				
Global 60		21330.00.00		30,0
CALIPPO				
Polar 85S		21440.00.00		29,5
ETA				
Start 900 S		21310.00.00		31,5
Start 900 STT		21310.00.00		31,5
Start 1000 SW		21310.00.00		31,5
ETNA SISTEM				
Ekos 60 STH		21310.00.00		32,0
Ekos 70 STHW		21310.00.00		32,0
HYDRO				
Domal Slide 80		21340.00.00		30,5
Domal Slide PA 80		21340.00.00		30,5
Domal 40 S (anta PR26262 e PR19628)		21350.00.00		31,5
IBLEA				
Vuerre 100 STT		21340.00.00		30,5
Vuerre 80 S (Wood)		21340.00.00		30,5
INDINVEST				
Gold 650 S		21310.00.00		32,0
Gold 650 ST		21310.00.00		31,5
METRA				
NC 60 International		21350.00.00		31,5
PASSERINI				
Skeit 60		21360.00.00		31,0
Skeit 60 Super (anta da 32 mm)		21360.00.00		32,0
Skeit 60 Super (anta da 36 mm)		21370.00.00		32,0
Skeit 60 Super TH (anta da 36 mm)		21370.00.00		32,0
Skeit 70		21360.00.00		31,0
PROFILATI				
PE 60 Slide		21300.00.00		30,5
PE 70 Slide		21380.00.00		30,5
PE 70 Slide TT		21380.00.00		30,5
RALOX				
Ayrton 60		21300.00.00		30,5
Ayrton 60 TT		21390.00.00		32,5
SAPA				
R 50 S		21480.00.00		28,5
Win 90 STT		21490.00.00		30,5
TO.MA.				
Atlantis 60		21350.00.00		31,5
Atlantis 78S		21430.00.00		26,5
Atlantis 78STT		21430.00.00		26,5

Multiclick

ART. 21240.00.00

(210 MM.) 1 PUNTO DI CHIUSURA
(210 MM.) 1 LOCKING POINT

4 PEZZI / 4 PIECES

ART. 21250.00.00

(600 MM.) 2 PUNTI DI CHIUSURA
(600 MM.) 2 LOCKING POINTS

4 PEZZI / 4 PIECES

ART. 21260.00.00

(1000 MM.) 2 PUNTI DI CHIUSURA
(1000 MM.) 2 LOCKING POINTS

4 PEZZI / 4 PIECES

ART. 21270.00.00

(1800 MM.) 3 PUNTI DI CHIUSURA
(1800 MM.) 3 LOCKING POINTS

4 PEZZI / 4 PIECES

CHIUSURA PER SCORREVOLE ENTRATA 15 MM. LOCKING SLIDING SYSTEM INTERAX ENTRY 15 MM.

Asta MultiClick per sistemi scorrevole da uno a tre punti di chiusura in funzione dell'altezza.

Le dimensioni vanno da un minimo di 210 mm ad un massimo di 1800 mm ed entrata da 15. Il meccanismo di chiusura è costituito da asta unica di movimentazione da fissare direttamente sul profilo mediante l'alloggiamento di maniglia a martellina con interasse standard di fissaggio viti a mm 43.

MultiClick sliding drive road bar available since 1 to 3 locking points according the height dimensions which is minimum 210 mm to maximum 1800 mm in two different centre hole entry of 15 mm. The locking mechanism is made up from a bar to be fixed directly on the profile trough adapters for specific systems and it is prepared to receive the handle in his housing with standard application by fastening screws at mm 43.

ARTICOLI COMPLEMENTARI
SPECIFICHE ARTICOLI A PAG. 26
ADDITIONAL ITEMS
SPECIFICATIONS ON PAGE 26

art. 21910.00.00

Martellina LUNAFin2
Lunafin2 window handle



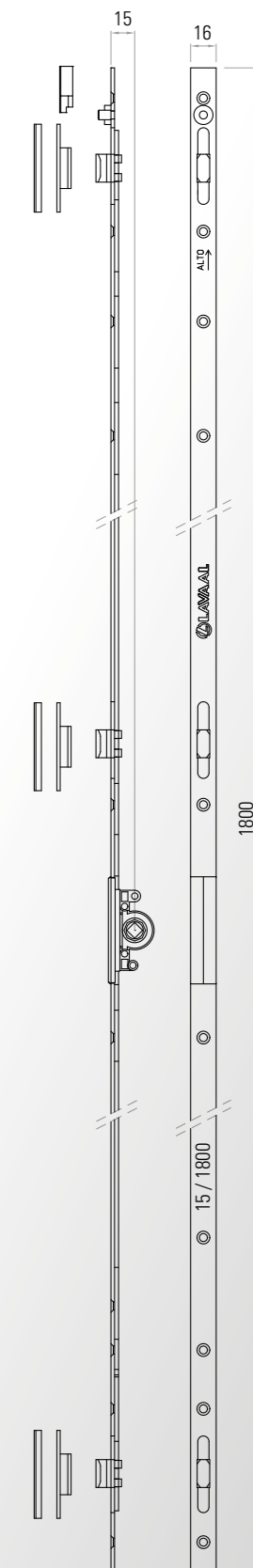
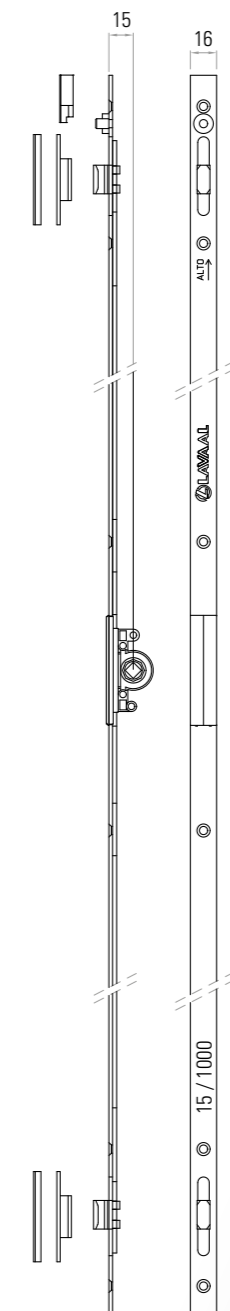
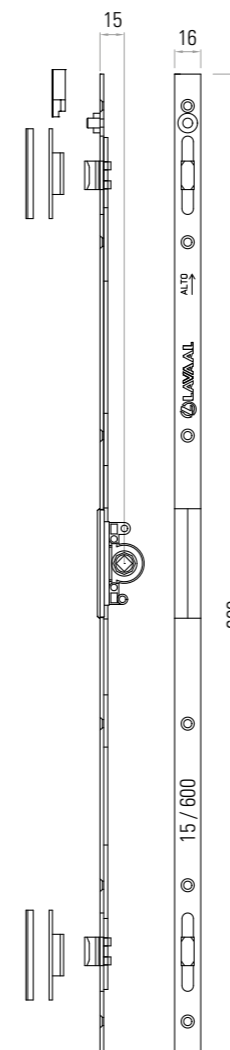
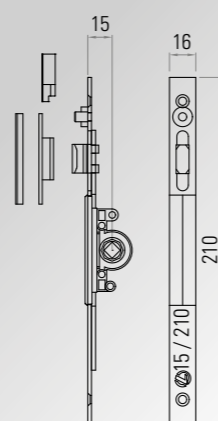
CONSULTARE TABELLA
PER SISTEMI
Kit adattatori fissaggio
MultiClick.

FOR ITEMS CODE NUMBER SEE
TABLE FOR SYSTEMS
Adapters set to fix MULTICLICK.



"SWING" art. 21280.00.00

Maniglia incassata piana.
Sliding flat handle.



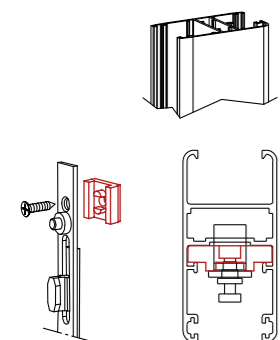
Multiclick

CHIUSURA PER SCORREVOLE ENTRATA 15 MM.
LOCKING SLIDING SYSTEM INTERAX ENTRY 15 MM.



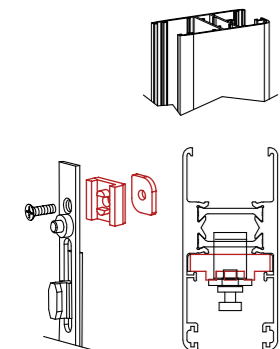
TABELLA ARTICOLI ADATTATORI PER SISTEMI ARTICLES TABLE ADAPTERS SCHEMES

ADATTATORE PER IL FISSAGGIO
DELL'ASTA SPECIFICO PER
SISTEMA.
ADAPTER TO FIX THE BAR
ON SPECIFIC SYSTEM.



Art. 21300.00.00	Art. 21330.00.00	Art. 21340.00.00

ADATTATORE PER IL FISSAGGIO
DELL'ASTA SPECIFICO PER
SISTEMA.
ADAPTER TO FIX THE BAR
ON SPECIFIC SYSTEM.



SISTEMI SCORREVOLI ENTRATA
SLIDING SYSTEMS INTERAX ENTRY

SACCHETTO MONTAGGIO
ADAPTERS SET

21240.00.00 (210 mm.)
21250.00.00 (600 mm.)
21260.00.00 (1000 mm.)
21270.00.00 (1800 mm.)

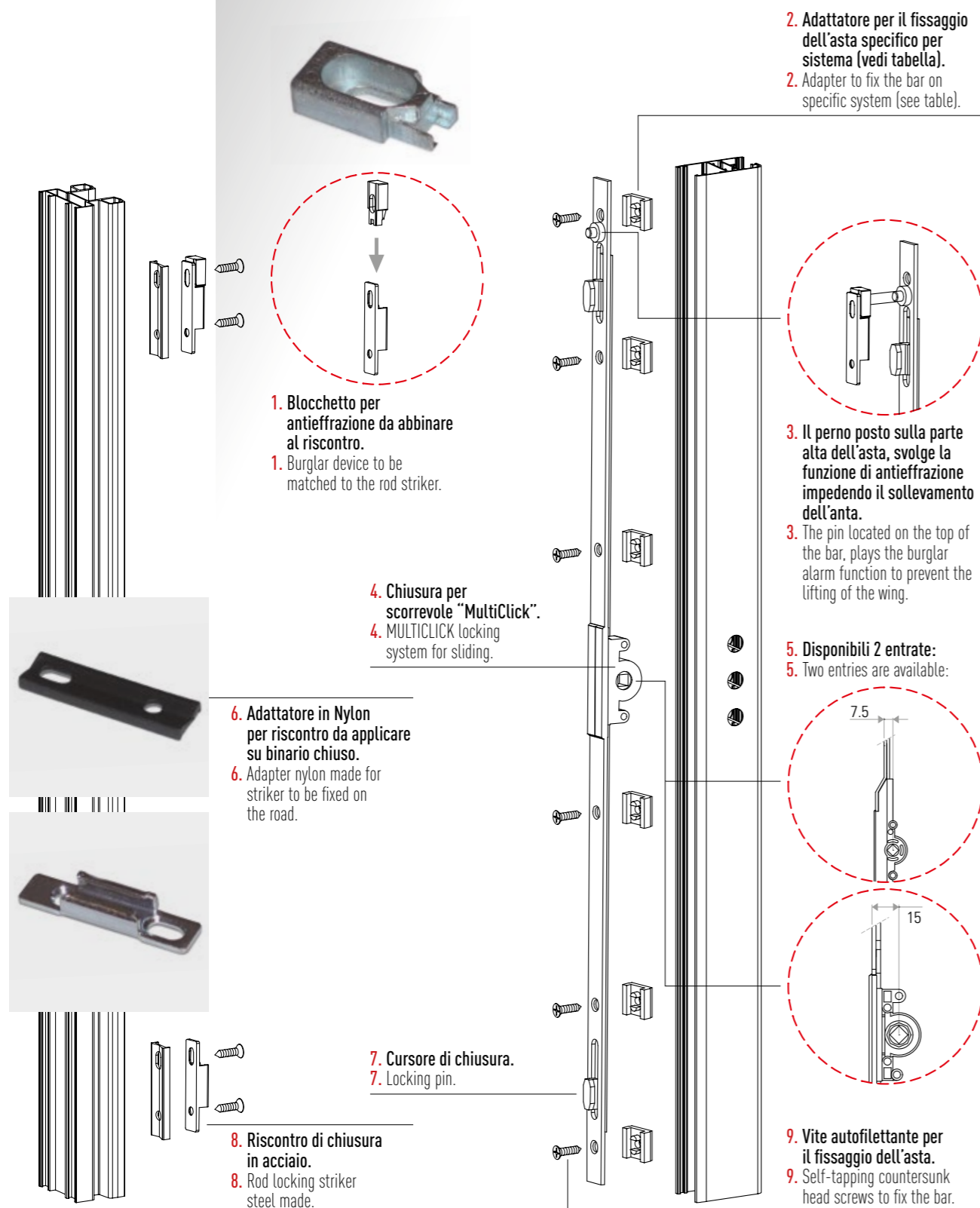
QUOTA X
DIMENSION X (mm.)

ABITHAL Runner 61-90 Runner 61-90 TT Runner Wood	21320.00.00 21320.00.00 21350.00.00	39,0 39,0 38,0
ALUX SISTEMI Shell 65 THS	22250.00.00	38,5
ALL.CO Export 60 S Triall.co 65 S Triall.co 90 S Triall.co 90 STT Wood S	21300.00.00 21310.00.00 21310.00.00 21310.00.00 21310.00.00	38,0 39,0 39,0 39,0 39,0
AL SISTEM Global 60	21330.00.00	38,5
CALIPPO Polar 85S	21440.00.00	37,0
ETA Start 900 S Start 900 STT Start 1000 SW	21310.00.00 21310.00.00 21310.00.00	39,0 39,0 39,0
ETNA SISTEM Ekos 60 STH Ekos 70 STHW	21310.00.00 21310.00.00	39,5 39,5
HYDRO Domal Slide 80 Domal Slide PA 80 Domal 40 S (anta PR26262 e PR19628)	21340.00.00 21340.00.00 21350.00.00	38,0 38,0 39,5
IBLEA Vuerre 100 STT Vuerre 80 S (Wood)	21340.00.00 21340.00.00	38,0 38,0
INDINVEST Gold 650 S Gold 650 ST	21310.00.00 21310.00.00	39,0 39,0
METRA NC 60 International	21350.00.00	39,0
PASSERINI Skeit 60 Skeit 60 Super (anta da 32 mm) Skeit 60 Super (anta da 36 mm) Skeit 60 Super TH (anta da 36 mm) Skeit 70	21360.00.00 21360.00.00 21370.00.00 21370.00.00 21360.00.00	n.a. n.a. 39,0 39,5 38,5
PROFILATI PE 60 Slide PE 70 Slide PE 70 Slide TT	21300.00.00 21380.00.00 21380.00.00	38,0 39,5 39,5
RALOX Ayrton 60 Ayrton 60 TT	21300.00.00 21390.00.00	32,5 40,0
SAPA R 50 S Win 90 STT	21480.00.00 21490.00.00	36,0 38,0
TO.MA. Atlantis 60 Atlantis 78S Atlantis 78STT	21350.00.00 21430.00.00 21430.00.00	39,0 34,0 34,0

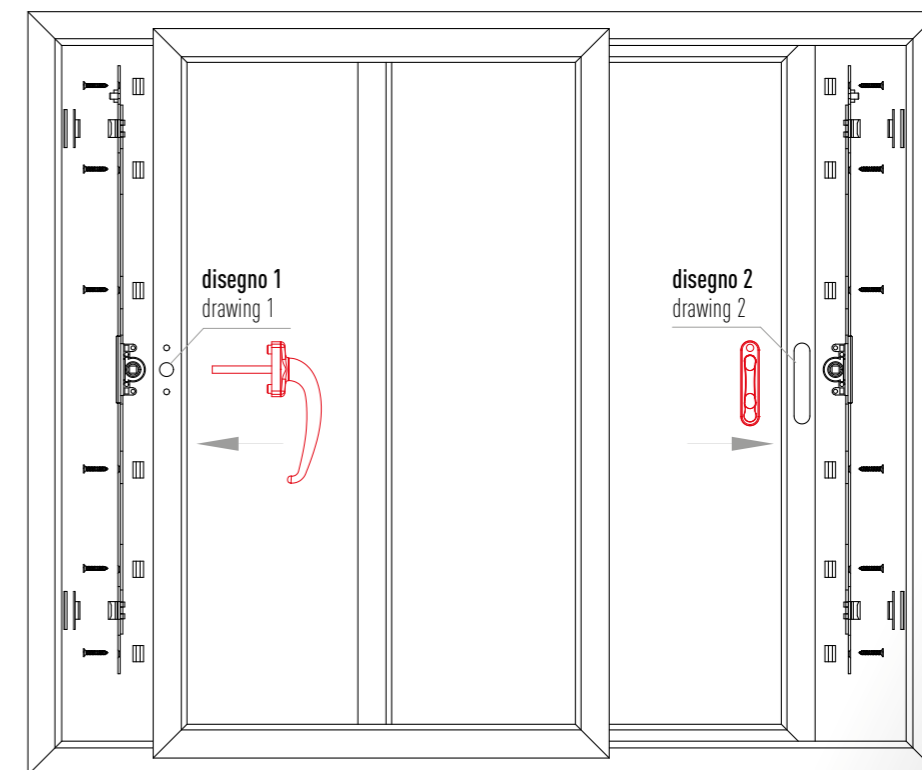
MULTICLICK

CARATTERISTICHE TECNICHE

TECHNICAL FEATURES

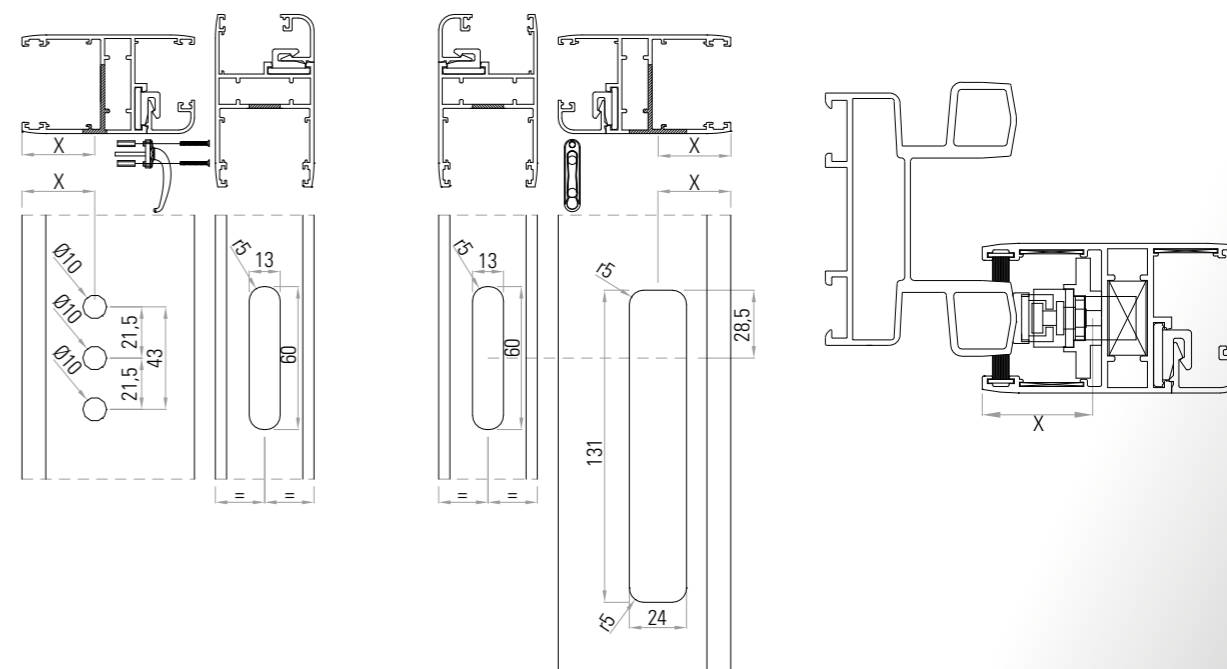


DISEGNO LAVORAZIONI / WORKING DRAWING



DISEGNO 1 . DRAWING 1

DISEGNO 2 . DRAWING 2



Multiclick

ART. 21700.00.00

(210 MM.) 1 PUNTO DI CHIUSURA
(210 MM.) 1 LOCKING POINT

4 PEZZI / 4 PIECES

ART. 21710.00.00

(600 MM.) 2 PUNTI DI CHIUSURA
(600 MM.) 2 LOCKING POINTS

4 PEZZI / 4 PIECES

ART. 21720.00.00

(1000 MM.) 2 PUNTI DI CHIUSURA
(1000 MM.) 2 LOCKING POINTS

4 PEZZI / 4 PIECES

ART. 21730.00.00

(1800 MM.) 3 PUNTI DI CHIUSURA
(1800 MM.) 3 LOCKING POINTS

4 PEZZI / 4 PIECES

CHIUSURA PER SCORREVOLE ENTRATA 15 MM. LOCKING SLIDING SYSTEM INTERAX ENTRY 15 MM.

Asta MultiClick per sistemi scorrevole da uno a tre punti di chiusura in funzione dell'altezza.
Le dimensioni vanno da un minimo di 210 mm ad un massimo di 1800 mm ed entrata da 15. Il meccanismo di chiusura è costituito da asta unica di movimentazione da fissare direttamente sul profilo mediante l'alloggiamento di maniglia a martellina con interasse standard di fissaggio viti a mm 43.

MultiClick sliding drive road bar available since 1 to 3 locking points according the height dimensions which is minimum 210 mm to maximum 1800 mm in two different centre hole entry of 15 mm.

The locking mechanism is made up from a bar to be fixed directly on the profile trough adapters for specific systems and it is prepared to receive the handle in his housing with standard application by fastening screws at mm 43.

ARTICOLI COMPLEMENTARI
SPECIFICHE ARTICOLI A PAG. 26
ADDITIONAL ITEMS
SPECIFICATIONS ON PAGE 26

art. 21910.00.00

Martellina LUNAFin2
Lunafin2 window handle

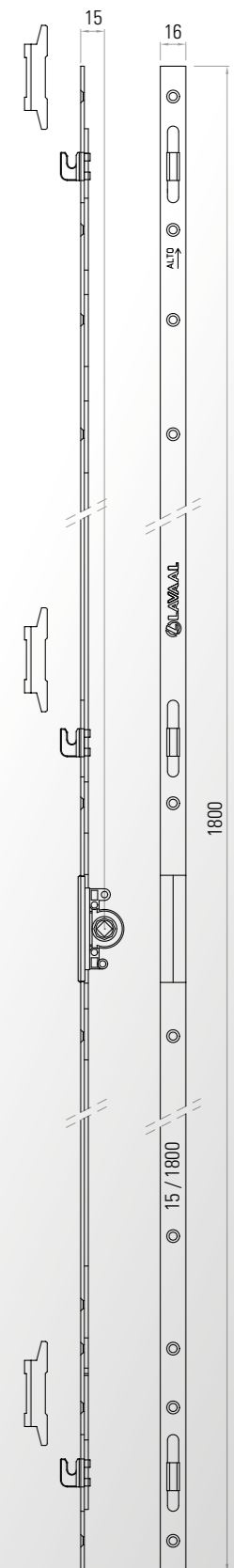
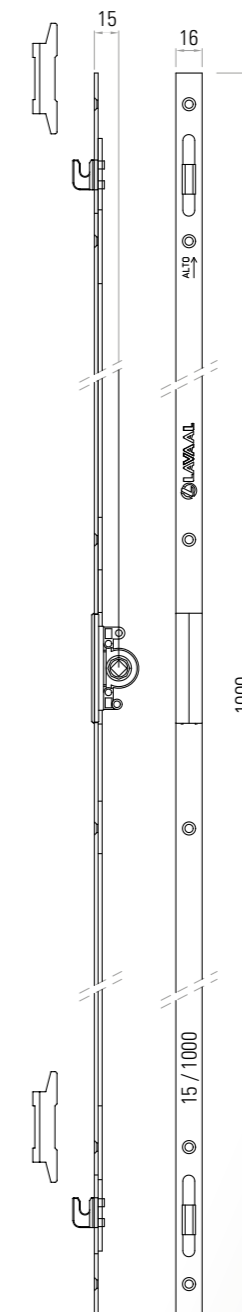
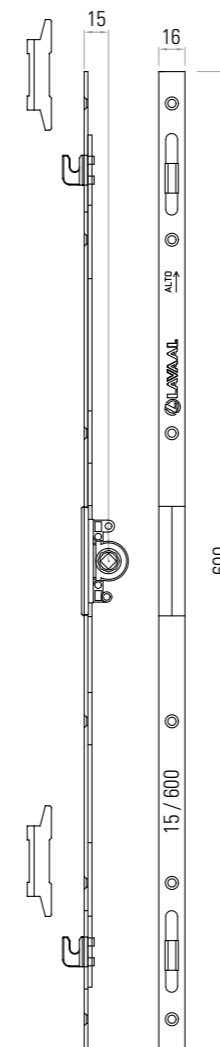
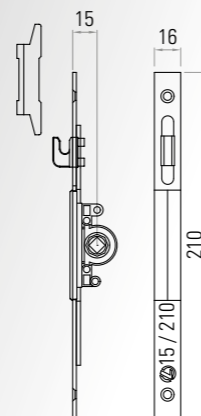


CONSULTARE TABELLA
PER SISTEMI
Kit adattatori fissaggio
MultiClick.

FOR ITEMS CODE NUMBER SEE
TABLE FOR SYSTEMS
Adapters set to fix MULTICLICK.



"SWING" art. 21280.00.00
Maniglia incassata piana.
Sliding flat handle.



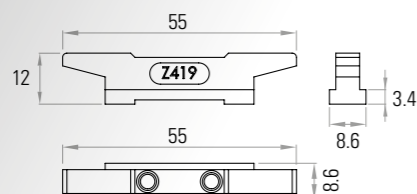
MULTICLICK ENTRATA 15 MM

CARATTERISTICHE TECNICHE

ENTRY 15 MM TECHNICAL FEATURES

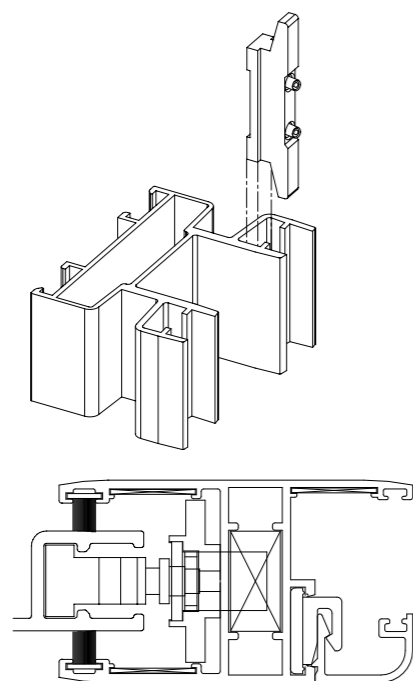
ART. 21750.00.00

RISCONTRO PER BINARI APERTI
STRIKER FOR OPEN ROD SYSTEM

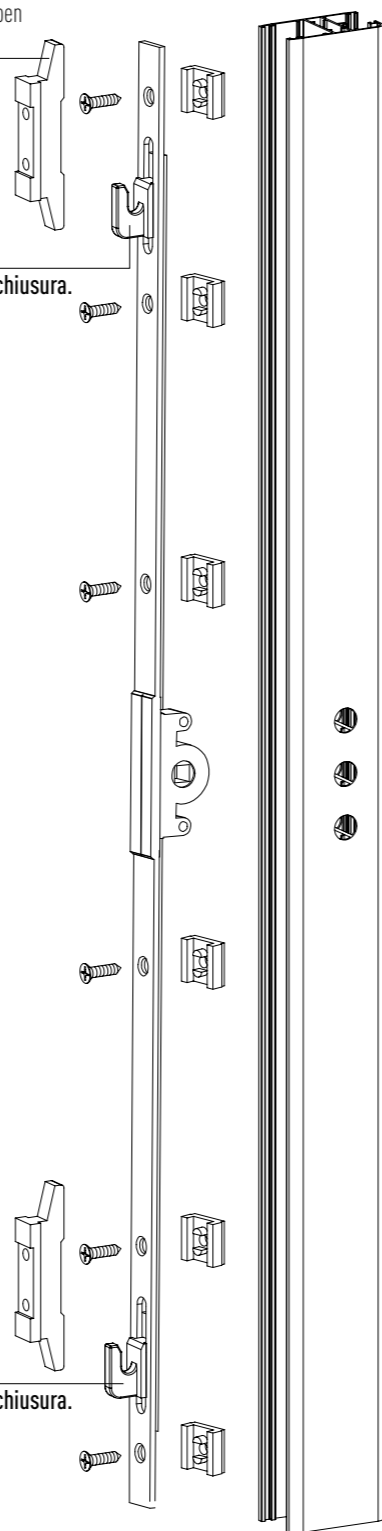


1. Riscontro per binari aperti.
1. Striker for open rod system.

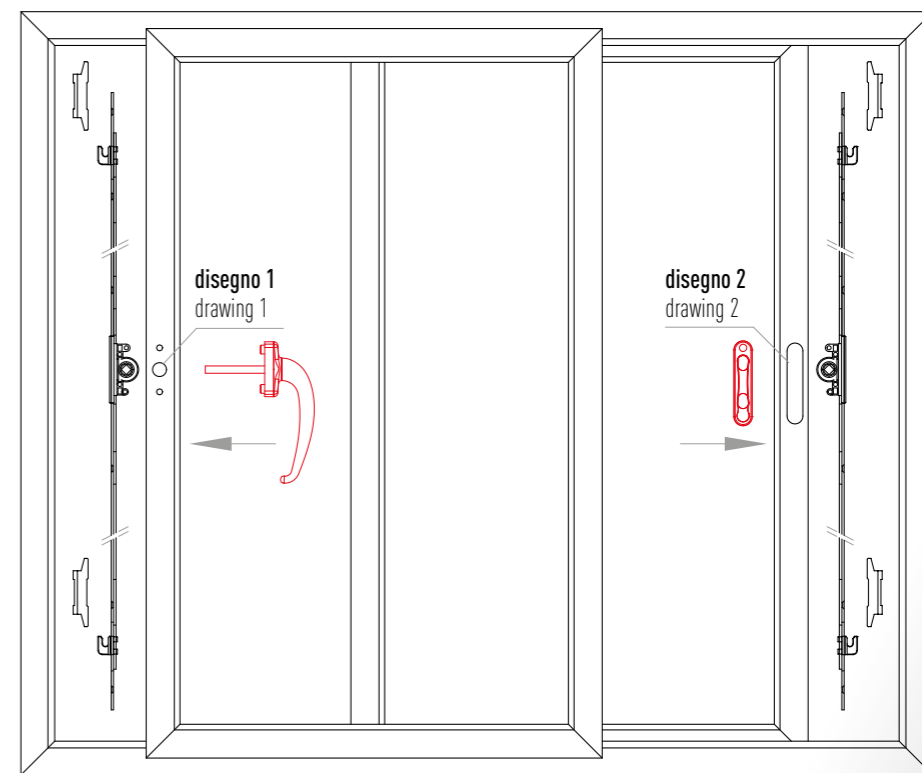
2. Cursore di chiusura.
2. Locking pin.



2. Cursore di chiusura.
2. Locking pin.

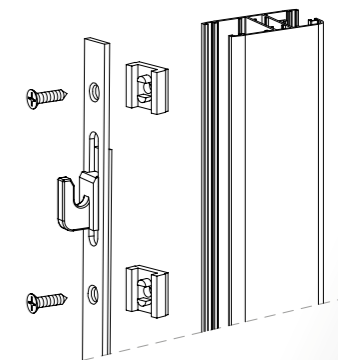
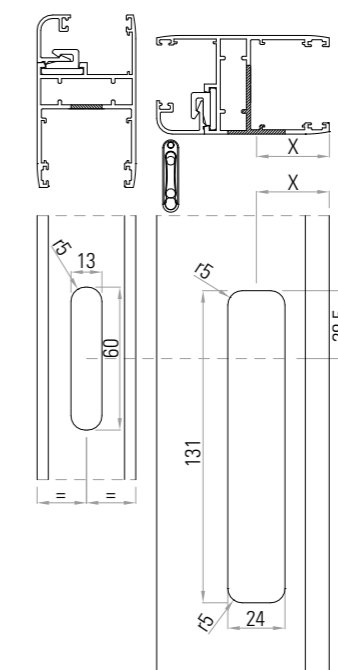
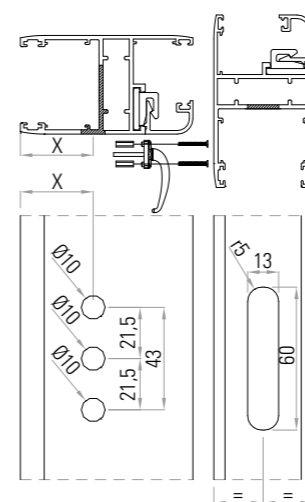


DISEGNO LAVORAZIONI / WORKING DRAWING

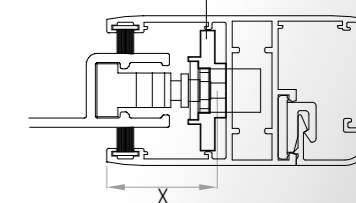


DISEGNO 1 . DRAWING 1

DISEGNO 2 . DRAWING 2



Adattatore per il fissaggio dell'asta specifico per sistema
(deve essere ordinato con il relativo codice).
Adapter to fix the bar on specific system
(must be ordered with the code).



MulticlickKey

CHIUSURA PER SCORREVOLE ENTRATA 15 MM.

LOCKING SLIDING SYSTEM INTERAX ENTRY 15 MM.

Asta MultiClick Key per sistemi scorrevole a tre punti di chiusura su una lunghezza di 1800 mm ed entrata da 15 mm. Il meccanismo di chiusura è costituito da asta unica di movimentazione da fissare direttamente sul profilo mediante adattatori specifici per sistemi ed è predisposta per l'alloggiamento di maniglia a martellina con interasse standard di fissaggio viti a mm 43.

Con l'aggiunta di cilindro Europeo per poter effettuare la chiusura con chiave bloccando il movimento dell'asta.

MultiClick Key sliding drive rod bar available with 3 locking points for a height dimensions of 1800 mm and centre hole entry of 15 mm. The locking mechanism is made up from a bar to be fixed directly on the profile trough adapters for specific systems and it is prepared to receive the handle in his housing with standard application by fastening screws at mm 43 with the addition of an European cylinder to perform a key lock blocking the movement of the sliding road bar.



I PUNTI DI FORZA

1

MONTAGGIO RAPIDO E SEMPLICE

Fissaggio della Martellina doppia per porte scorrevoli di passaggio.

2

SEMPLICITÀ E VELOCITÀ

Lavorazioni semplificate e rapidità nel montaggio!

3

GRANDE ADATTABILITÀ

Adattabilità su molti sistemi per scorrevoli.

4

100% DI SICUREZZA

Il nuovo sistema di chiusura delle ante, garantisce una maggiore sicurezza in caso di effrazione e una praticità d'uso.

STRENGTHS

QUICK AND EASY

Fixing of the double handle for way sliding doors.

GRANDE ADATTABILITÀ

Simplified processing and fast assembling.

GREAT AND LARGE SUITABILITY

Adaptability on many sliding systems.

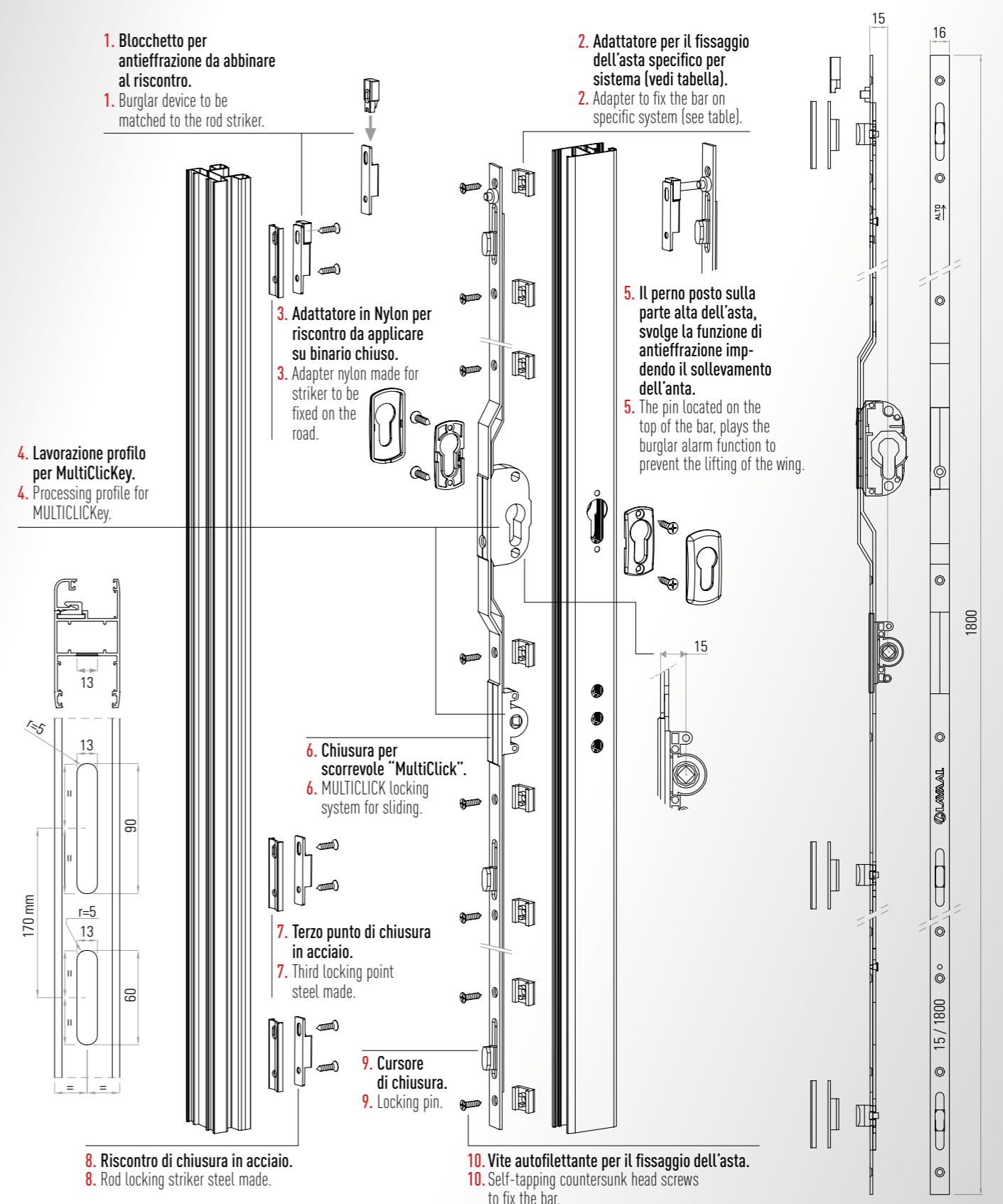
100% SAFETY

The new system of closing doors ensures greater safety in the event of a burglary and ease of use.

ART. 21270.00.06

(1800 MM.) 3 PUNTI DI CHIUSURA
(1800 MM.) 3 LOCKING POINTS

4 PEZZI / 4 PIECES



ACCESSORI MULTICLICK

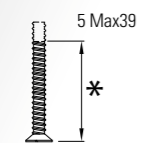
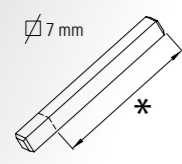
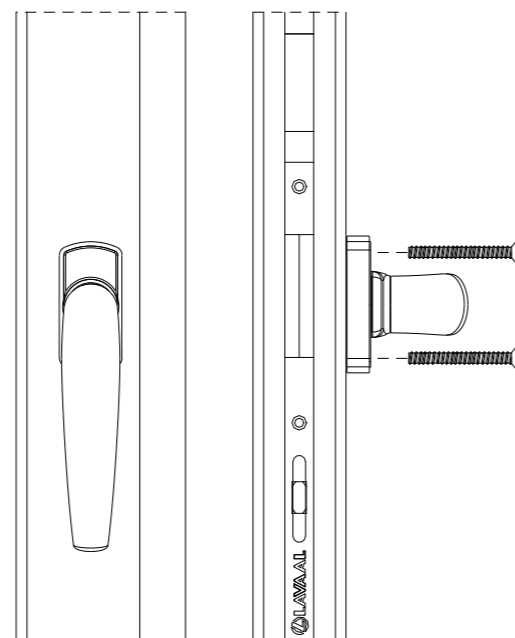
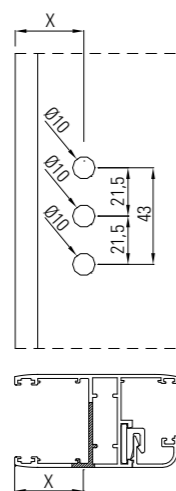
ACCESSORIES



ART. 21910.00.00

MARTELLINA LUNAFIN2
 LUNAFIN2 WINDOW HANDLE

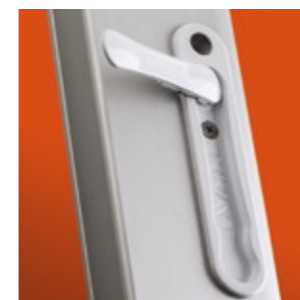
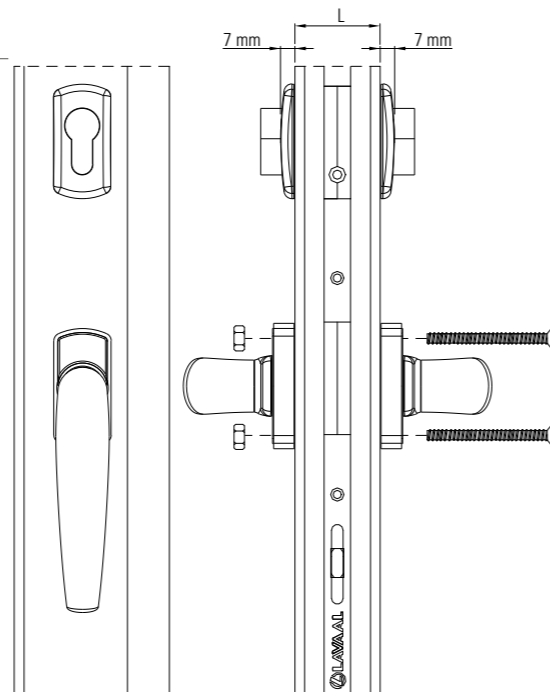
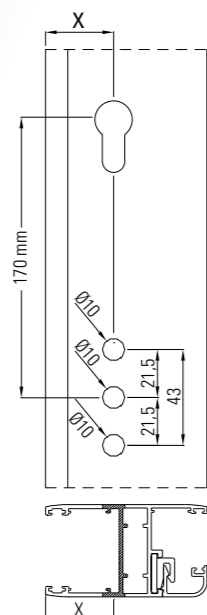
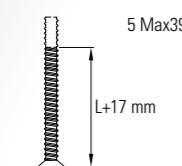
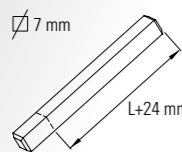
1 SCATOLA DA 20 PEZZI / BOX OF 20 UNITS

* se necessario tagliare
if necessary cut it

ART. 22280.00.00

MARTELLINA DOPPIA LUNAFIN2
 LUNAFIN2 DOUBLE HANDLE

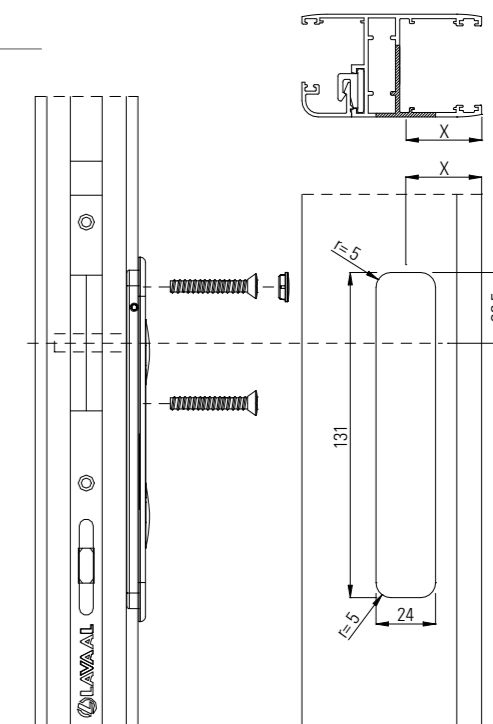
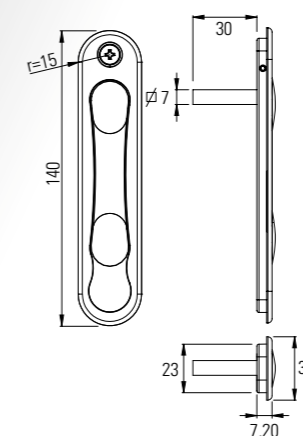
1 SCATOLA DA 10 PEZZI / BOX WITH 10 PAIRS



ART. 21280.00.00

"SWING" MANIGLIA INCASSATA PIANA
 "SWING" SLIDING FLAT HANDLE

1 SCATOLA DA 20 PEZZI / BOX OF 20 UNITS


ART. CONSULTARE TABELLA PER SISTEMI
KIT ADATTATORI FISSAGGIO MULTICLICK
20 SACCHETTI
 (1 SACCHETTO = N°11 ADATTATORI
 COMPLETI DI VITI)

ART. FOR ITEMS CODE NUMBER SEE TABLE FOR SYSTEMS

ADAPTERS SET TO FIX MULTICLICK

 BOX OF 20 BAGS
 (EACH BAGS IS CONTAINING 11
 ADAPTERS COMPLETE OF SCREWS)

ART. 09090.00.00

MOSTRINA PER CILINDRO SAGOMATO

SCATOLA DA 20 PEZZI

COVERING CYLINDER

BOX OF 20 UNITS



LAVAAL INTERNATIONAL srl

VIA DEL PROGRESSO S.N.
64023 MOSCIANO S.A. (TE)
TEL. +39.085.807921
FAX. +39.085.8071578

info@lavaal.com
www.lavaal.com

