



Luna 130

CREMONESE PER
APERTURA ESTERNA
CREMONE BOLT
OUTSIDE
OPENING

 **LAVAAL**
international

accessori per serramenti / door and window frame fittings and accessories

CREMONESE E KIT CHIUSURA PER APERTURA ESTERNA. CREMONE BOLT AND LOCKING KIT FOR OUTSIDE OPENING.

La cremonese Luna 130 fissaggio esterno, è stata pensata per poter essere applicata con facilità sulle aperture esterne.

Viene fornita senza le pinne in modo da poterla combinare tra le varie lunghezze disponibili in funzione della profondità del profilo.

Luna 130 cremone external fixing designed to be applied with ease on outside opening. It is supplied without forks so you can combine it between the various lengths available according to depth of the profile.

PRODOTTO INTERAMENTE IN ITALIA. ENTIRELY MANUFACTURED IN ITALY.

I PUNTI DI FORZA

1

ELEGANTE PER NATURA
Design attuale, essenziale,
ergonomico: naturalmente Luna.

2

**MONTAGGIO RAPIDO
E SEMPLICE**
Fissaggio della cremonese su profili
apertura esterna.

3

SEMPLICITÀ E VELOCITÀ
Lavorazioni semplificate e rapidità
nel montaggio.

4

GRANDE ADATTABILITÀ
Adattabilità su molti
sistemi battente.

STRENGTHS

ELEGANT FOR NATURE
Actual Design, essential,
ergonomic: naturally Luna.

QUICK AND EASY
Fixing of the cremone outside
opening profile.

SIMPLICITY AND SPEED
Simplified processing and
fast assembling.

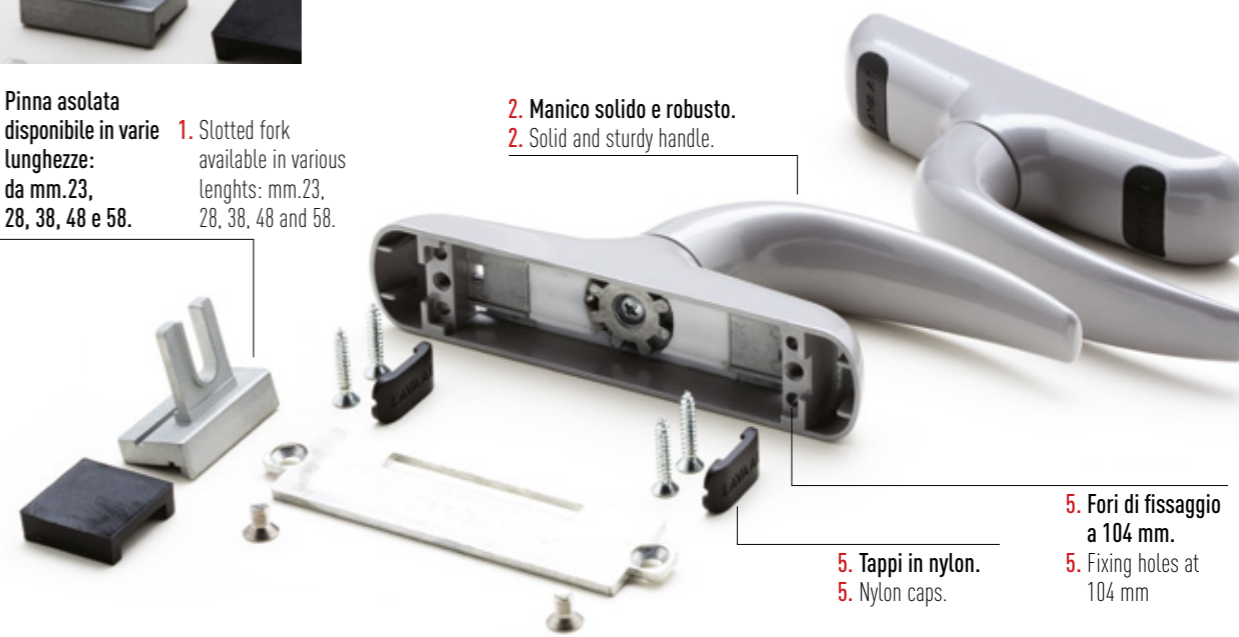
**GREAT AND LARGE
SUITABILITY**
Adaptability on many casement
systems.



**1. Pinna asolata
disponibile in varie
lunghezze:
da mm.23,
28, 38, 48 e 58.**

**1. Slotted fork
available in various
lengths: mm.23,
28, 38, 48 and 58.**

**2. Manico solido e robusto.
2. Solid and sturdy handle.**



**5. Tappi in nylon.
5. Nylon caps.**

**5. Fori di fissaggio
a 104 mm.
5. Fixing holes at
104 mm**

**TUTTE LE MANIGLIE SONO STATE COLLAUDATE SECONDO LA NORMATIVA
UNI EN 13126 OTTENENDO RISULTATI POSITIVI PER DURABILITÀ, RESISTENZA,
SICUREZZA E FUNZIONALITÀ.**

ALL HANDLES HAVE BEEN TESTED ACCORDING TO UNI EN 13126
STANDARDS OBTAINING POSITIVE RESULTS IN DURABILITY, RESISTANCE,
SAFETY AND FUNCTIONALITY.

LA QUALITÀ? PROGETTATA, CONTROLLATA, PROVATA.

CERTIFICAZIONE . Lavaal adotta procedure interne di controllo sul processo
produttivo e sui fornitori, in accordo con il Sistema Qualità certificato UNI EN
ISO 9001:2008.

CONTROLLI . L'elevato standard qualitativo è assicurato dai controlli in accet-
tazione e sulle linee di prodotto. Tutti i materiali in ingresso vengono sottoposti
a controlli dimensionali a campione ed a prove durometriche, per monitorare e
verificare la durezza dei materiali.

PROVE DI LABORATORIO . Il laboratorio testa i prodotti in fase di progettazione
e prototipazione, in linea con le normative europee UNI EN ISO 13126.
I test finali si svolgono presso gli Istituti Europei più prestigiosi.

WHAT ABOUT LAVAAL QUALITY? DESIGNED, CHECKED AND TESTED.

CERTIFICATION . Lavaal applies internal control procedures on the production
process and suppliers, in accordance with the Quality System certified
UNI EN ISO 9001:2008.

CHECKING . The high quality standard is guaranteed by the checking at the mate-
rials reception acceptance and during checking on production lines. All incoming
materials are checked through dimensional sampling and hardness values testing
to monitor and verify the raw materials.

LABORATORY TESTS . The laboratory tests products during design and prototyping
are going to be effected according with European standards UNI EN ISO 13126:
1+19. The final tests are held at the most prestigious European Institutes.



CREMONESE PER FINESTRE AD APERTURA ESTERNA.

CREMONE FOR CASEMENT SYSTEMS WITH OUTSIDE OPENING.



Manico in alluminio pressofuso e cassa in zama.
Gli ingranaggi in zama, scorrono all'interno di una guida di resina acetica, nella quale è stata ricavata la sede per lo scatto di posizionamento, sia in apertura che in chiusura. La cremonese Luna 130 è reversibile e può essere fissata dall'esterno su un interasse di mm 104. Viene fornita senza pinne.

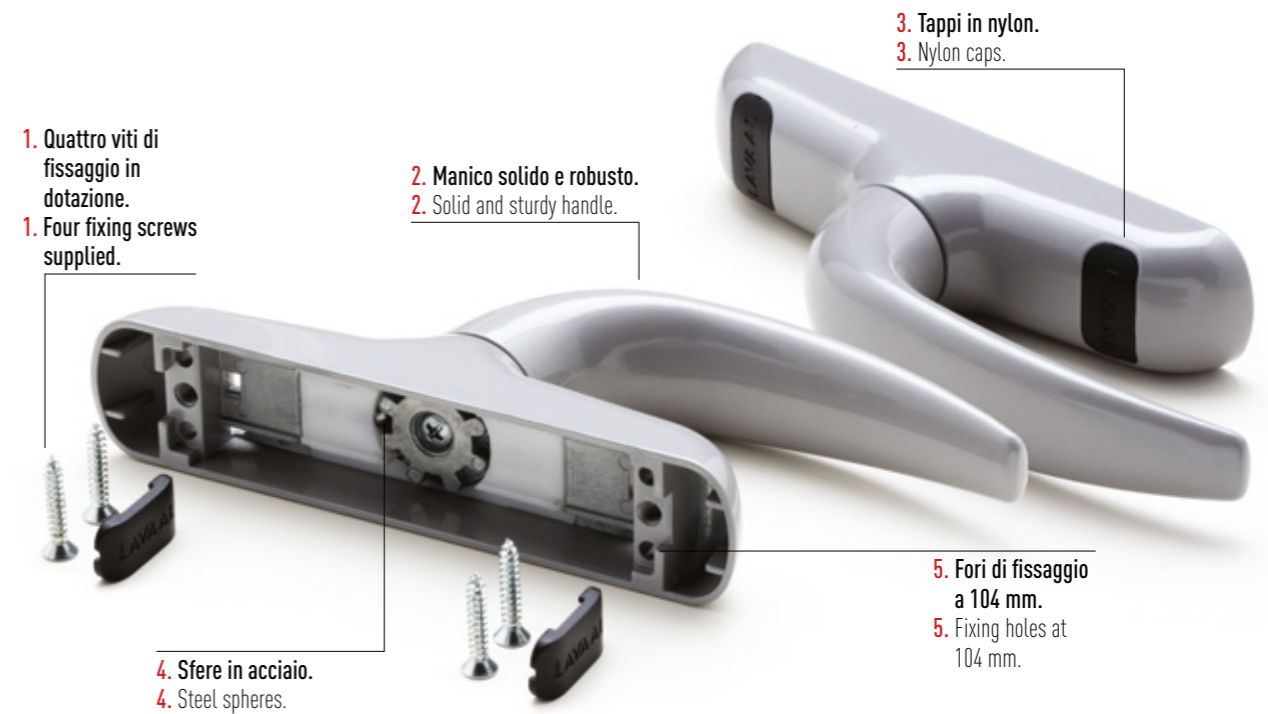
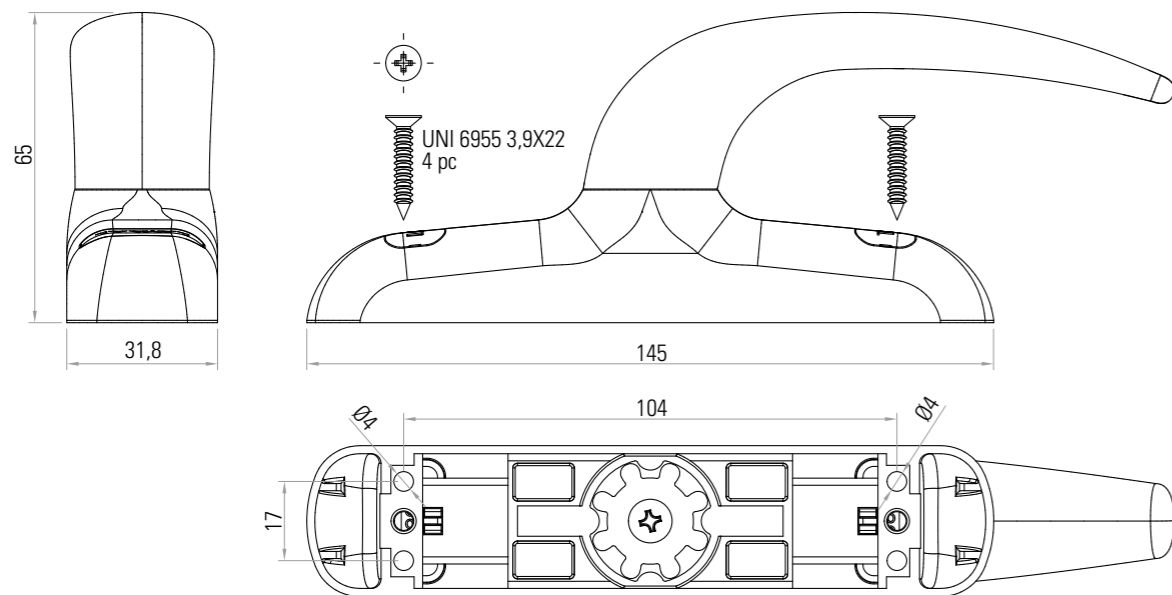
Die-cast aluminum cremone bolt.
The Zamak gears slide inside an acetyl resin guide, which also has slots for securing in the opening and closing positions. The "LUNA 130" cremone bolt is reversible and can be fixed from the outside with center-to-center distances 104 mm. It is delivered without fork.

Luna130

ART. 24070.00.00

CREMONESE LUNA 130 FISSAGGIO ESTERNO
ESCLUSO PINNE
LUNA 130 CREMONE BOLT EXTERNAL FIXING WITHOUT FORK

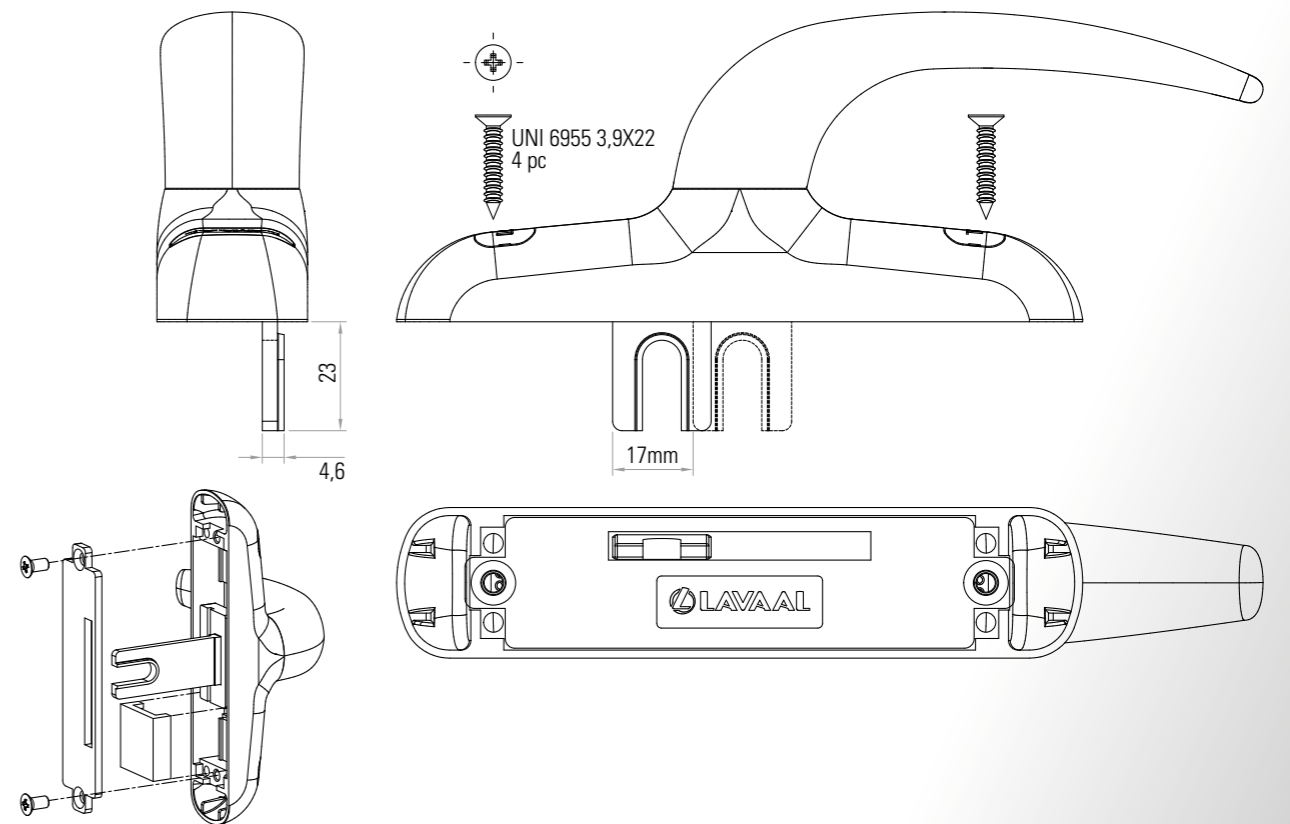
10 PEZZI / 10 PIECES



TUTTE LE MANIGLIE SONO STATE COLLAUDATE SECONDO LA NORMATIVA UNI EN 13126 OTTENENDO RISULTATI POSITIVI PER DURABILITÀ, RESISTENZA, SICUREZZA E FUNZIONALITÀ.

ALL THE HANDLES HAVE BEEN TESTED ACCORDING TO UNI EN 13126 STANDARDS OBTAINING POSITIVE RESULTS IN DURABILITY, RESISTANCE, SAFETY AND FUNCTIONALITY.

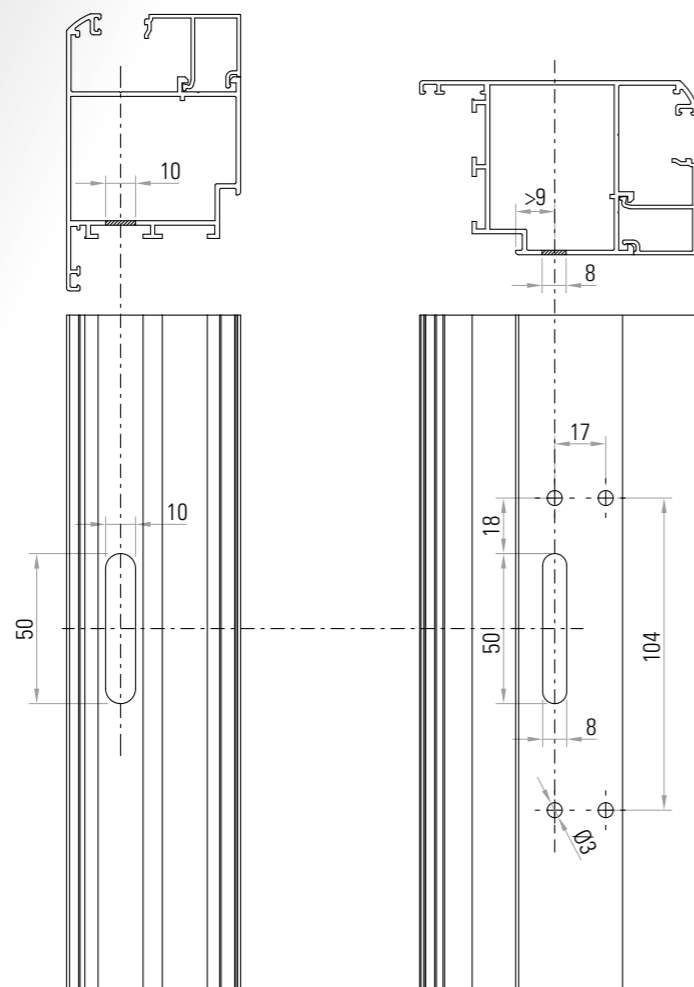
DETTAGLI TECNICI TECHNICAL DETAILS



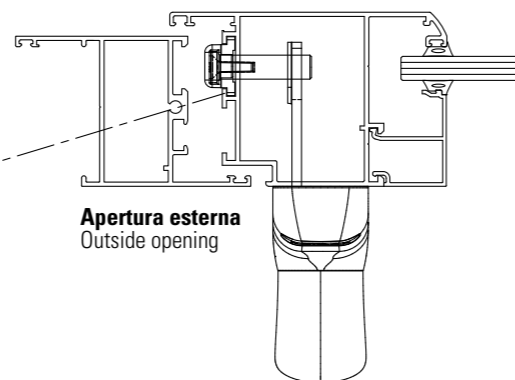
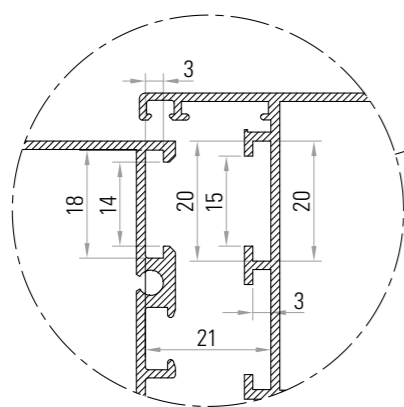
Luna130

CREMONESE E KIT CHIUSURA PER APERTURA ESTERNA.
CREMONE BOLT AND LOCKING KIT FOR OUTSIDE OPENING.

LAVORAZIONE PROFILO
PROFILE MACHINING

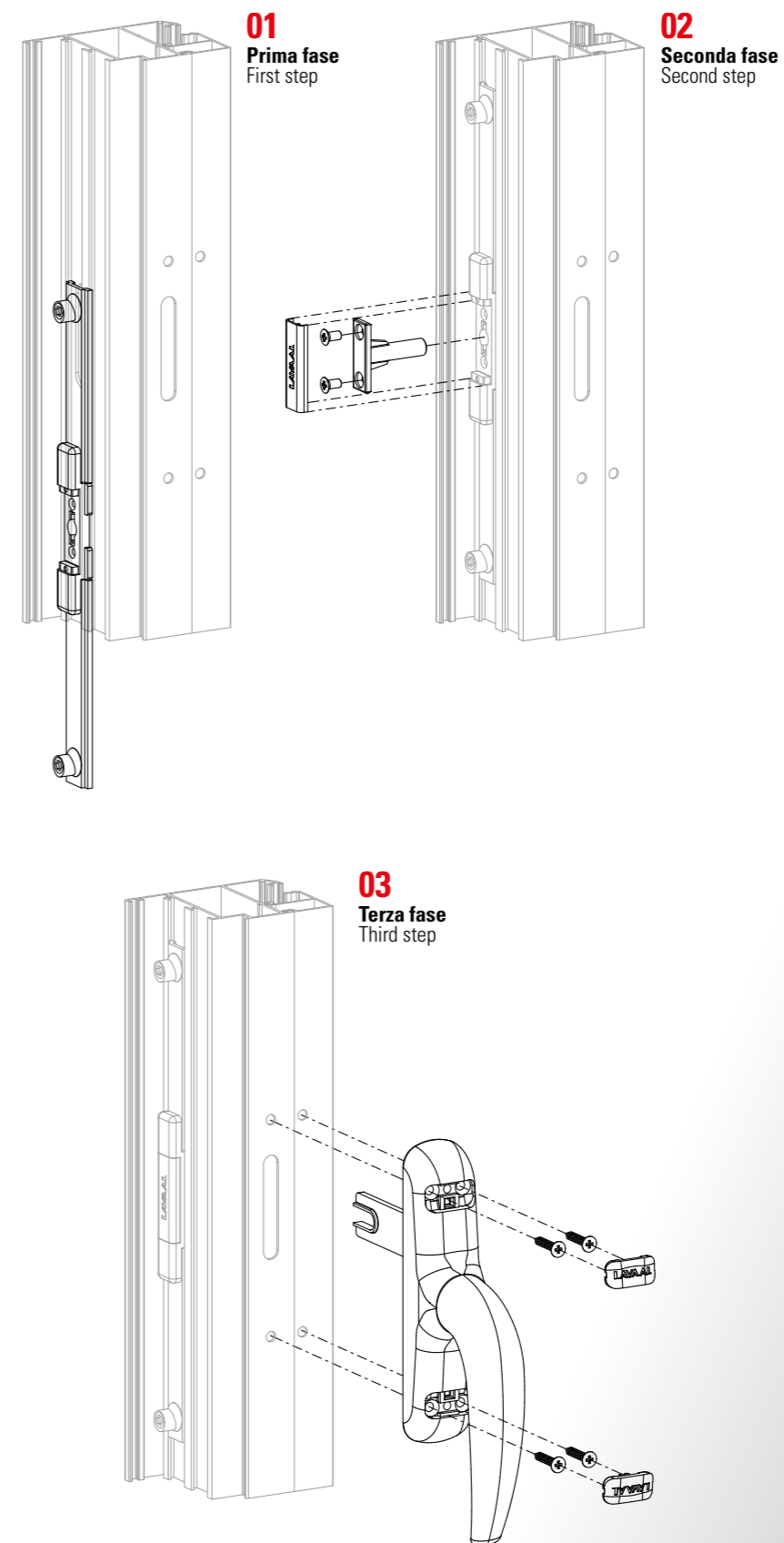


Camera Europea
Euro groove



Apertura esterna
Outside opening

FASI DI MONTAGGIO
MOUNTING PHASES

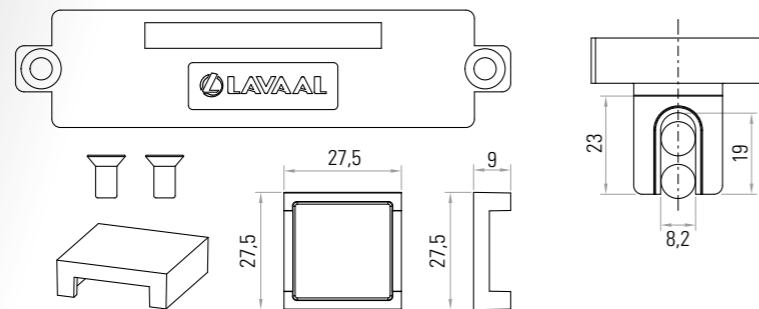


PINNE ASOLATE E PIASTRE SLOTTED FORKS AND COVER BASES

ART. 24210.00.00

PINNA ASOLATA DA MM 23 E PIASTRA CREMONESE
SLOTTED FORK MM 23 AND CREMONE COVER BASES

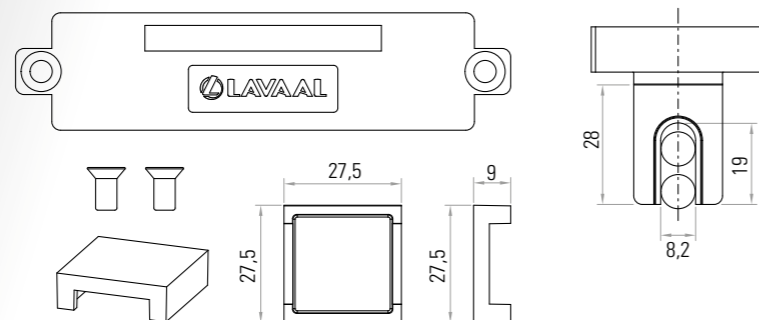
40 PEZZI / 40 PIECES



ART. 24220.00.00

PINNA ASOLATA DA MM 28 E PIASTRA CREMONESE
SLOTTED FORK MM 28 AND CREMONE COVER BASES

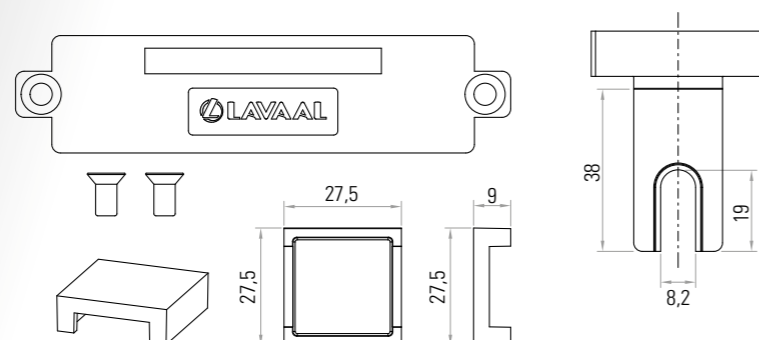
40 PEZZI / 40 PIECES



ART. 24230.00.00

PINNA ASOLATA DA MM 38 E PIASTRA CREMONESE
SLOTTED FORK MM 38 AND CREMONE COVER BASES

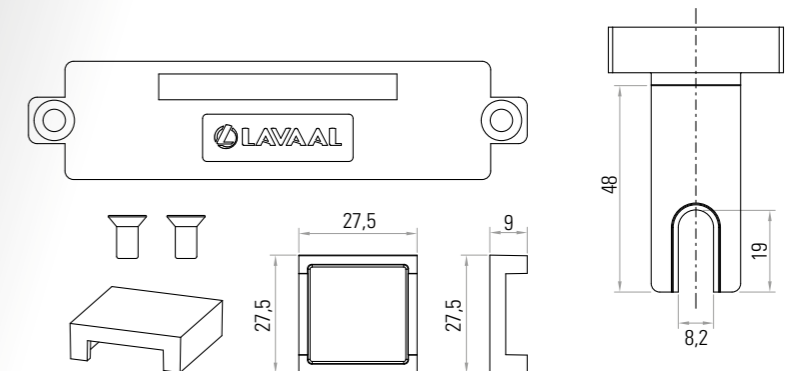
40 PEZZI / 40 PIECES



ART. 24240.00.00

PINNA ASOLATA DA MM 48 E PIASTRA CREMONESE
SLOTTED FORK MM 48 AND CREMONE COVER BASES

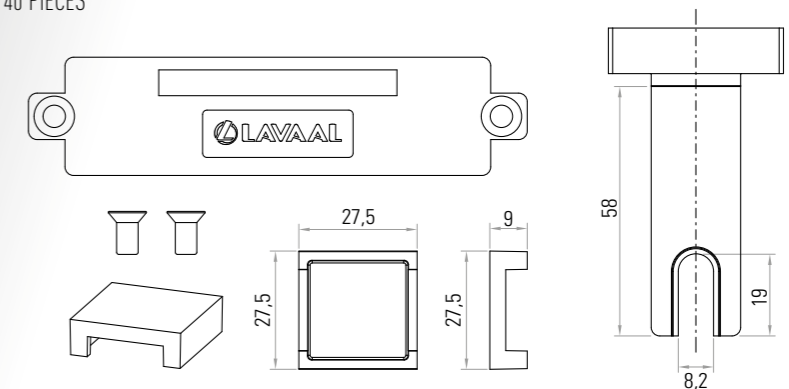
40 PEZZI / 40 PIECES



ART. 24250.00.00

PINNA ASOLATA DA MM 58 E PIASTRA CREMONESE
SLOTTED FORK MM 58 AND CREMONE COVER BASES

40 PEZZI / 40 PIECES

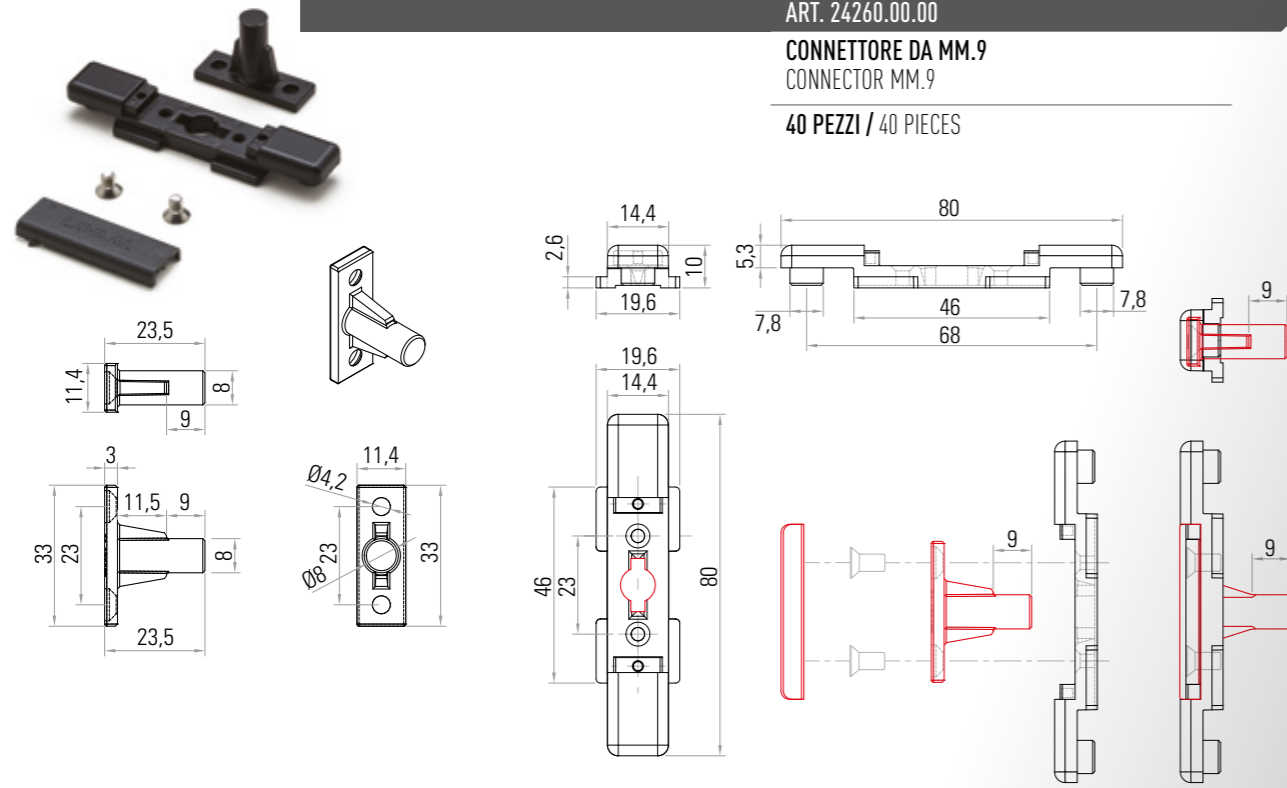


SERIE DI CONNETTORI. CONNECTORS SERIES.

ART. 24260.00.00

CONNETTORE DA MM.9
CONNECTOR MM.9

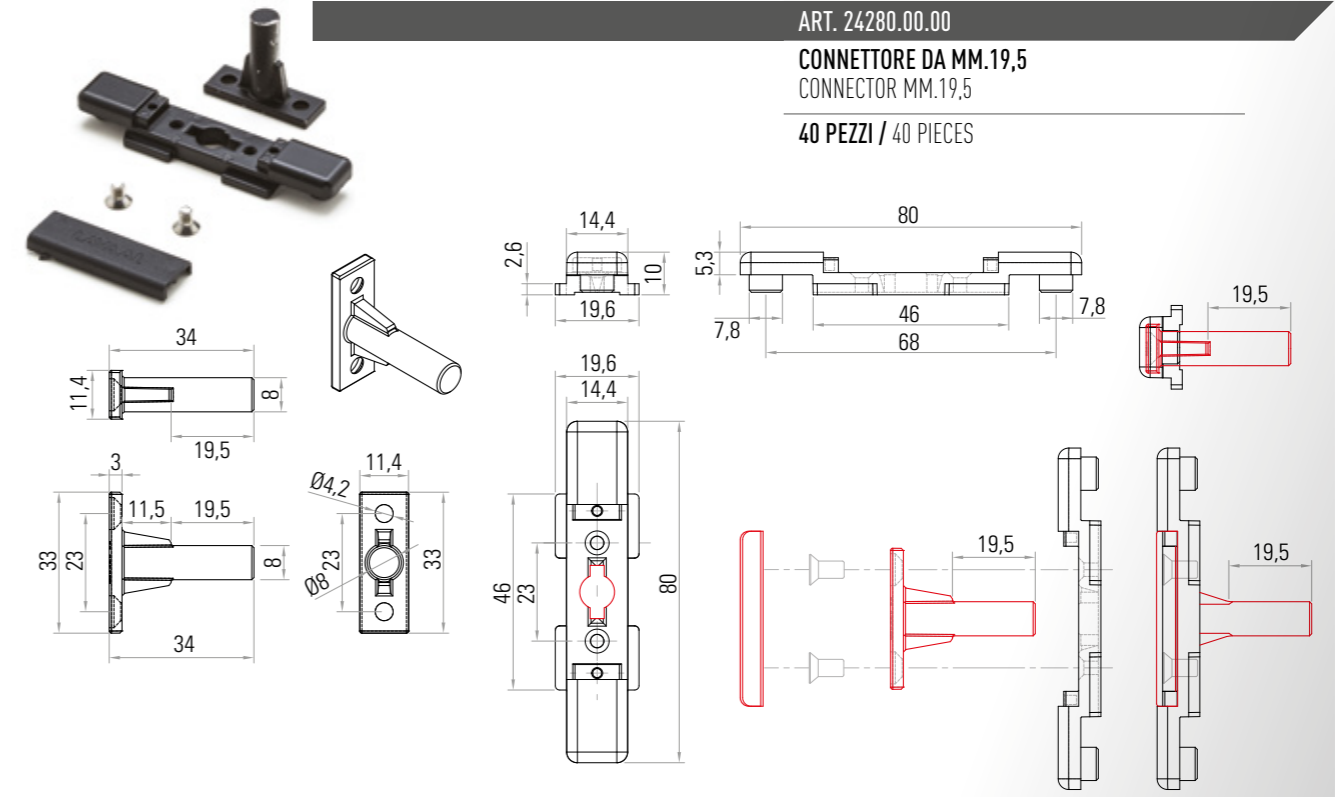
40 PEZZI / 40 PIECES



ART. 24280.00.00

CONNETTORE DA MM.19,5
CONNECTOR MM.19,5

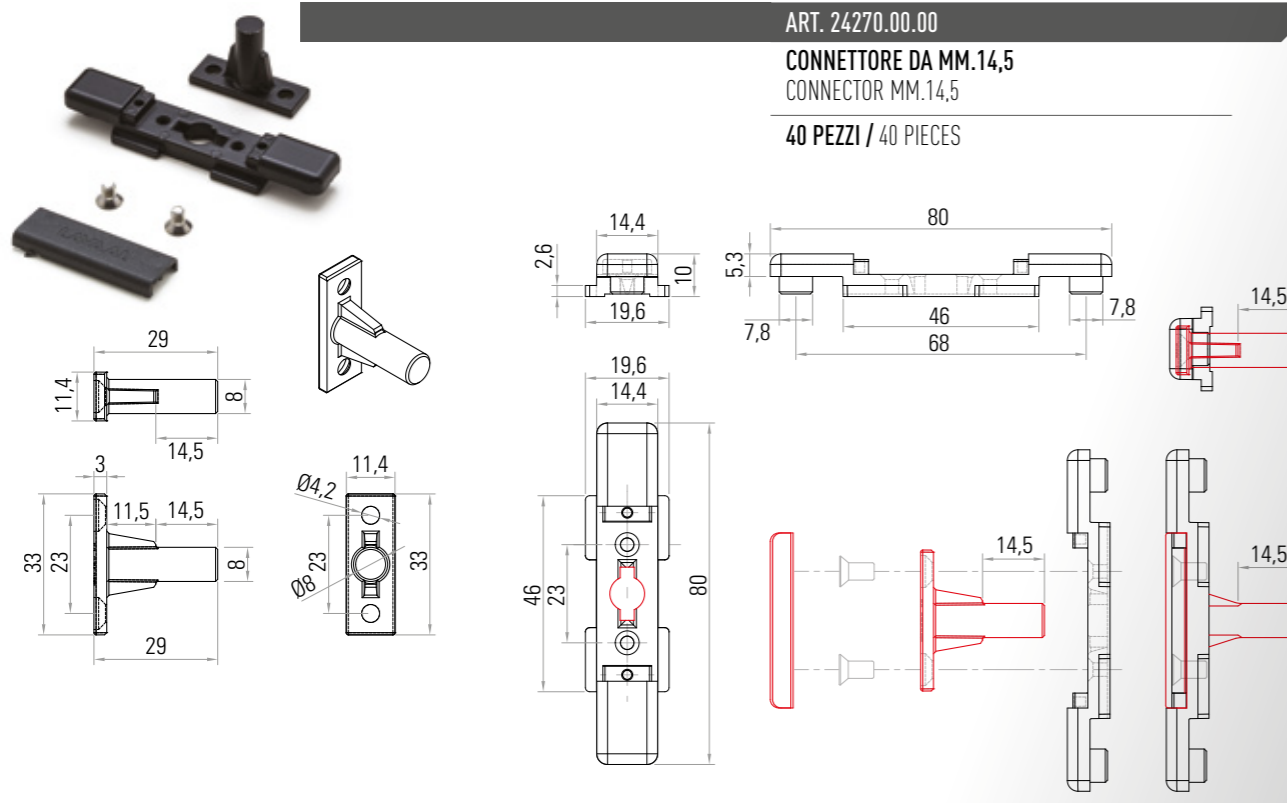
40 PEZZI / 40 PIECES



ART. 24270.00.00

CONNETTORE DA MM.14,5
CONNECTOR MM.14,5

40 PEZZI / 40 PIECES



LAVAAL INTERNATIONAL srl

VIA DEL PROGRESSO S.N.
64023 MOSCIANO S.A. (TE) ITALY
TEL. +39.085.9395850

info@lavaal.com
www.lavaal.com

