



Tavellino

MANIGLIA TAVELLINO
PRESSOFUSA
DIE-CAST FLAT
CATCH HANDLE

 **LAVAAL**
international

accessori per serramenti / door and window frame fittings and accessories

MANIGLIA TAVELLINO PRESSOFUSA. DIE-CAST FLAT CATCH HANDLE.



Chiusura reversibile ad applicazione esterna.
Realizzata in zama pressofusa e spessori in nylon, si
adatta sia per aperture verso l'esterno che verso l'interno.

Externally applied reversible lock. Made in die-cast zama and
nylon shims, it is suitable for both outward and inward opening.

Tavellino

ART. 24400.00.00

MANIGLIA TAVELLINO PRESSOFUSA
DIE-CAST FLAT CATCH HANDLE

10 PEZZI / 10 PIECES

**LA QUALITÀ? PROGETTATA,
CONTROLLATA, PROVATA.**
WHAT ABOUT LAVAAL QUALITY?
DESIGNED, CHECKED AND TESTED.



CERTIFICAZIONE . Lavaal adotta procedure interne di controllo sul processo produttivo e sui fornitori, in accordo con il Sistema Qualità certificato UNI EN ISO 9001:2008.

CONTROLLI . L'elevato standard qualitativo è assicurato dai controlli in accettazione e sulle linee di prodotto. Tutti i materiali in ingresso vengono sottoposti a controlli dimensionali a campione ed a prove durometriche, per monitorare e verificare la durezza dei materiali.

PROVE DI LABORATORIO . Il laboratorio testa i prodotti in fase di progettazione e prototipazione, in linea con le normative europee UNI EN ISO 13126:1+19. I test finali si svolgono presso gli Istituti Europei più prestigiosi.

CERTIFICATION . Lavaal applies internal control procedures on the production process and suppliers, in accordance with the Quality System certified UNI EN ISO 9001: 2008.

CHECKING . The high quality standard is guaranteed by the checking at the materials reception acceptance and during checking on production lines. All incoming materials are checked through dimensional sampling and hardness values testing to monitor and verify the raw materials.

LABORATORY TESTS . The laboratory tests products during design and prototyping are going to be effected according with European standards UNI EN ISO 13126: 1+19.

The final tests are held at the most prestigious European Institutes.

PRODOTTO INTERAMENTE IN ITALIA.
ENTIRELY MANUFACTURED IN ITALY.

I PUNTI DI FORZA / STRENGTHS

1

DOTAZIONI PER OGNI ESIGENZA

Il kit comprende diversi spessori e viti per il montaggio.

EQUIPMENT FOR EVERY NEED

The kit includes several thicknesses and mounting screws.

2

ADATTABILE AL 100%

Gli ingombri ridotti la rendono ideale per profili anche piccoli.

ADAPTED TO 100%

The compact size makes it suitable even for small profiles.

3

FACILE MONTAGGIO

Nulla di più semplice e immediato come montare la nuova maniglia tavellino.

EASY INSTALLATION

The installation of this new handle single point is really very simple.

4

APPLICAZIONI SENZA PROBLEMI

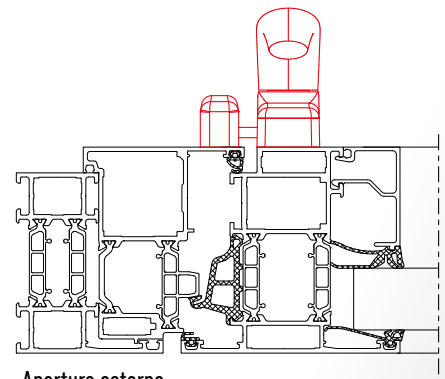
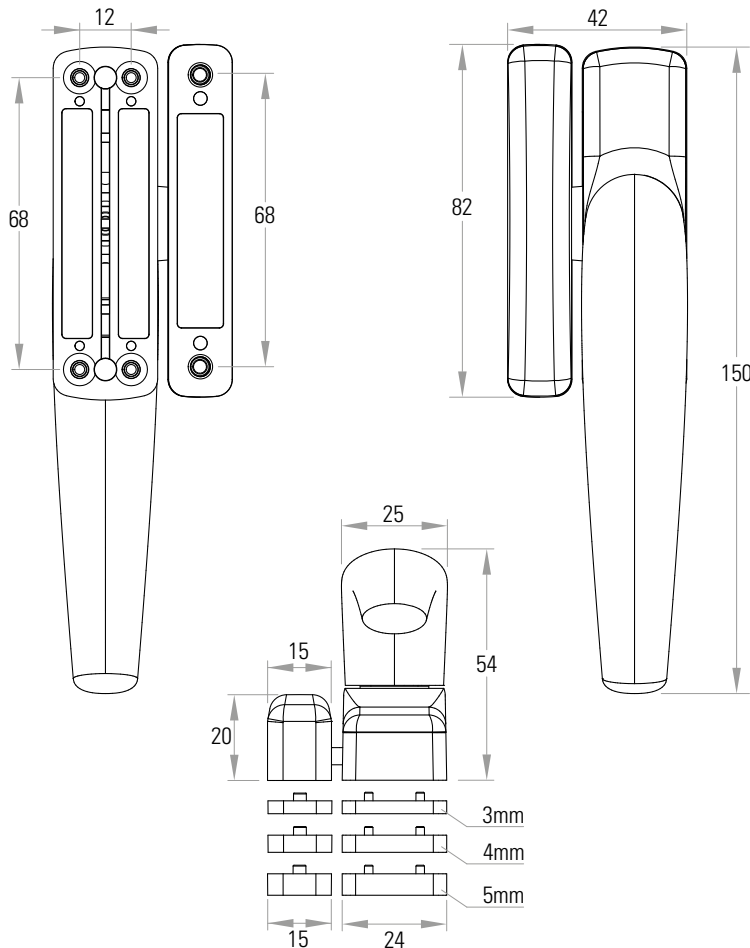
La nuova maniglia tavellino si adatta per aperture esterne e interne.

APPLICATIONS WITHOUT PROBLEMS

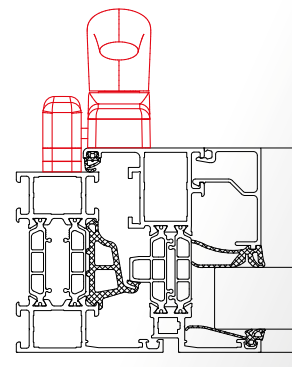
This new handle fits for internal and external openings.



TUTTE LE MANIGLIE SONO STATE COLLAUDATE SECONDO LA NORMATIVA UNI EN 13126 OTTENENDO RISULTATI POSITIVI PER DURABILITÀ, RESISTENZA, SICUREZZA E FUNZIONALITÀ.
THE ONLY HANDLES HAVE BEEN TESTED ACCORDING TO UNI EN 13126 STANDARDS OBTAINING POSITIVE RESULTS IN DURABILITY, RESISTANCE, SAFETY AND FUNCTIONALITY.



Apertura esterna.
Outside opening.



Apertura interna.
Inside opening.

LAVAAL INTERNATIONAL srl

VIA DEL PROGRESSO S.N.
64023 MOSCIANO S.A. (TE)
TEL. +39.085.807921
FAX. +39.085.8071578

info@lavaal.com
www.lavaal.com

