



AlbaOut

CREMONESE PER APERTURA
ESTERNA
OUTSIDE OPENING
CREMONE

 **LAVAAL**
international

accessori per serramenti / door and window frame fittings and accessories

CREMONESE "ALBAOut". "ALBAOut" CREMONE.



Manico in alluminio pressofuso e cassa in zama.
Ha le stesse caratteristiche tecniche della cremone "ALBA", ma con dimensioni ridotte, questo per renderla applicabile sulle aperture esterne.
È reversibile ed ha la possibilità di utilizzare due interassi mm 104 e 108. Viene fornita anche con tenoni regolabili che hanno predisposizione per il perno di collegamento astina evitando così di utilizzare il meccanismo con blocchetti di traino.

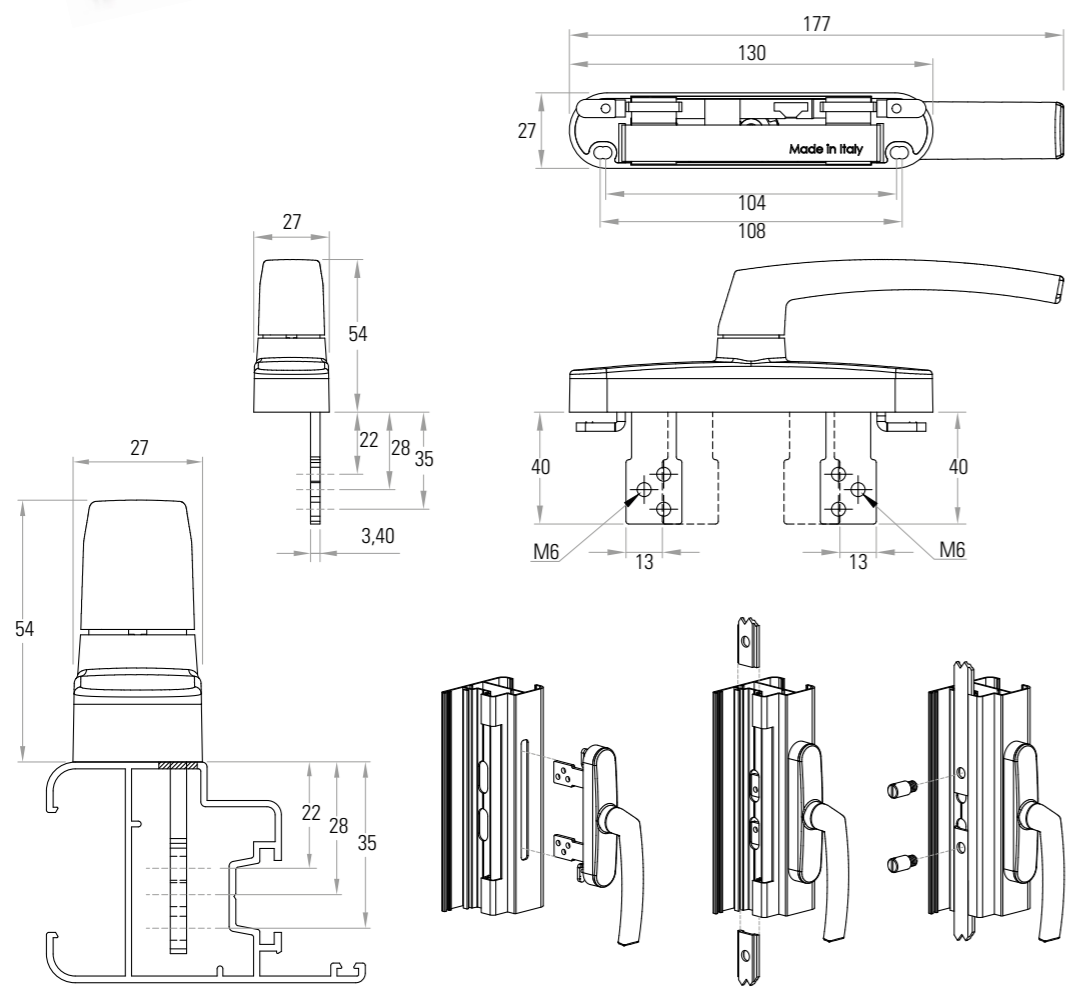
Handle made in die-cast aluminum and zamak frame.
It has the same technical characteristics of the "ALBA" cremone bolt, but has smaller dimensions, in order to apply external openings.
It can be reversed and has two possible center-to-center distances, 104 and 108 mm. Also supplied with adjustable tenons which have a predisposition for the rod connection pin, avoiding the use of the mechanism with towing blocks.

ART. 25400.00.00

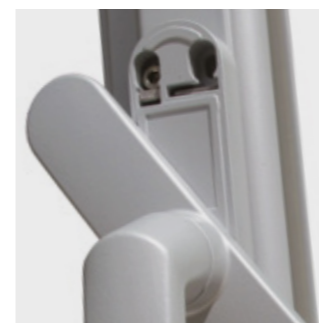
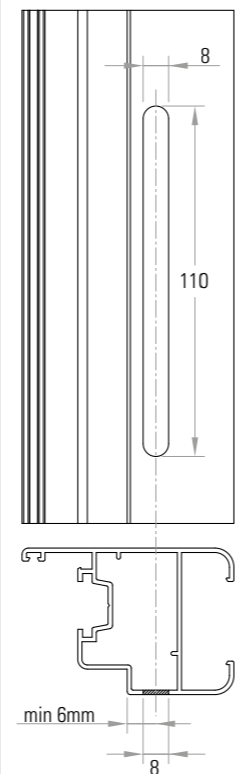
CREMONESE PER APERTURA ESTERNA ALBAout
ALBAout OUTSIDE OPENING CREMONE

10 PEZZI / 10 UNITS

AlbaOut



LAVORAZIONE PROFILO
PROFILE MACHINING



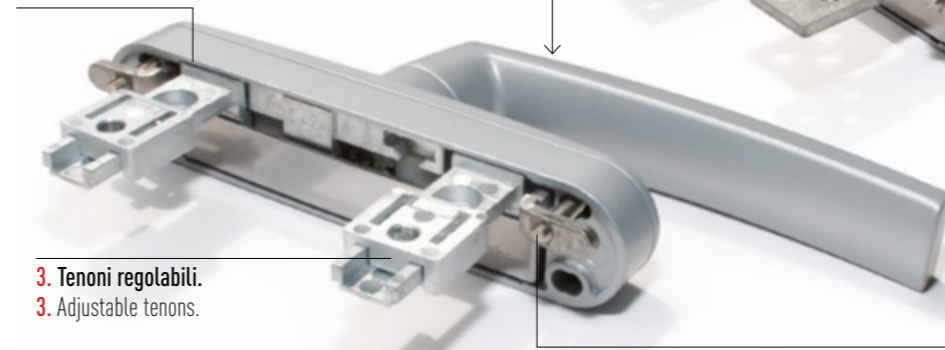
6. Rotazione del copricassa per viti di fissaggio.
6. Rotation of the cover case for fixing screws.

2. Sistema di fissaggio rapido e funzionale.
2. Fast and functional fixing system.

ART. 25400.00.00

1. Tenoni con fori.
1. Tenons with holes.

ART. 25410.00.00



3. Tenoni regolabili.
3. Adjustable tenons.

4. Impugnatura confortevole.
4. Comfortable grip.

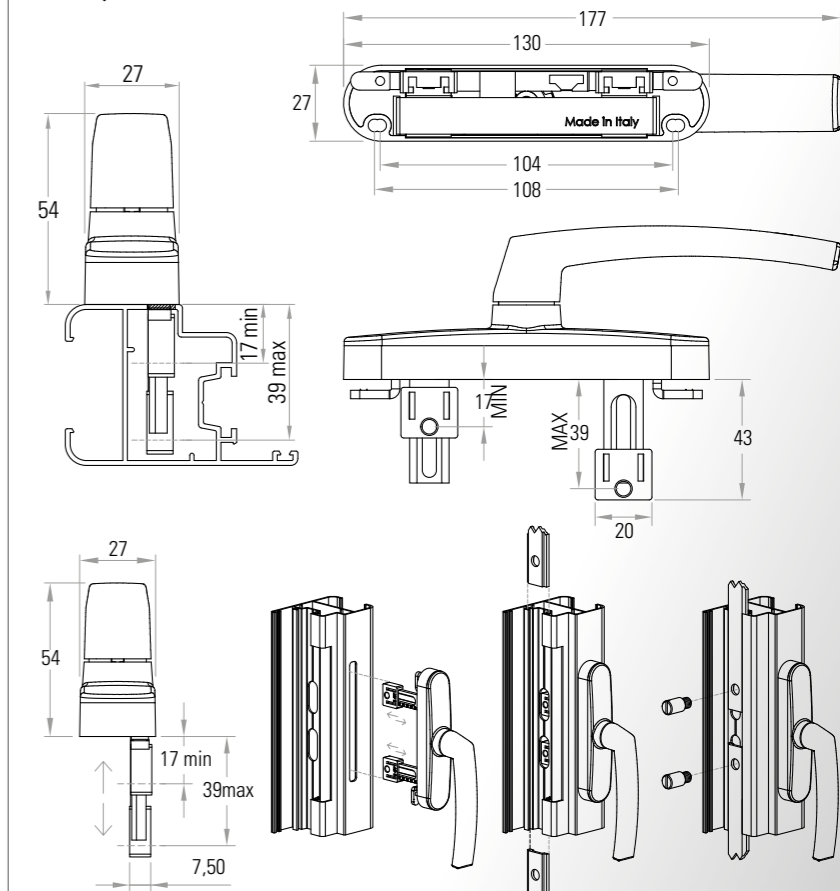
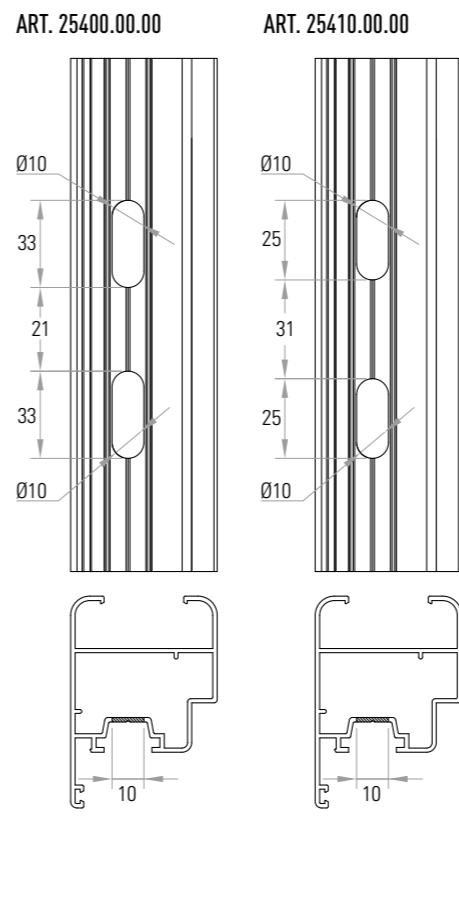
5. Viti di fissaggio nascoste.
5. Concealed fastening screws.

CREMONESE PER APERTURA ESTERNA ALBAout.
ALBAout OUTSIDE OPENING CREMONE.

CREMONESE ALBAout APERTURA ESTERNA REGISTRABILE
ALBAout OUTSIDE OPENING CREMONE ADJUSTABLE

ART. 25410.00.00

10 PEZZI / 10 PIECES



LVAAL INTERNATIONAL srl

VIA DEL PROGRESSO S.N. info@lvaal.com
64023 MOSCIANO S.A. (TE) ITALY www.lvaal.com
TEL. +39.085.9395850

