

Gancio e riscontro in acciaio zincato maniglia "Level Plan"

Gancio e riscontro piegato in acciaio zincato da applicare sulla maniglia incassata serie "Level Plan". Disponibili diverse tipologie di gancio in modo da coprire il maggior numero possibile di sistemi scorrevoli.



DOTAZIONI

2 viti autofilettanti 3,9 x 9,5 zincate

Closing kit with keeper and hook in galvanized steel for LevelPlan sliding handle

Closing kit with keeper and bended hook in galvanized steel for "Level Plan" sliding handle. Available several hooks dimensions and models to cover the most possible number of sliding systems.

SUPPLIED PARTS

2 zinc/plated self threading screws 3,9 x 9,5

art. **22500.00.59**



- scatola da 40 sacchetti
- box with 40 bags

Adattabilità ai sistemi Adaptability to the systems

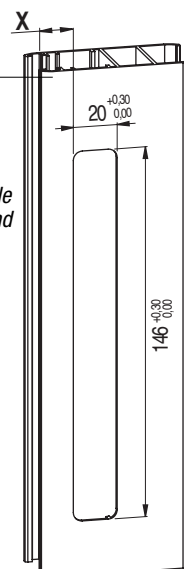
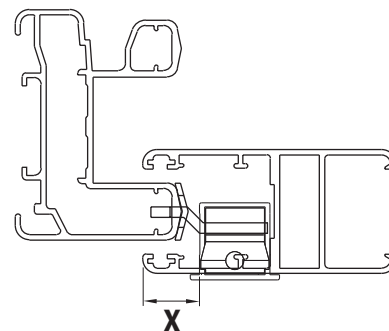
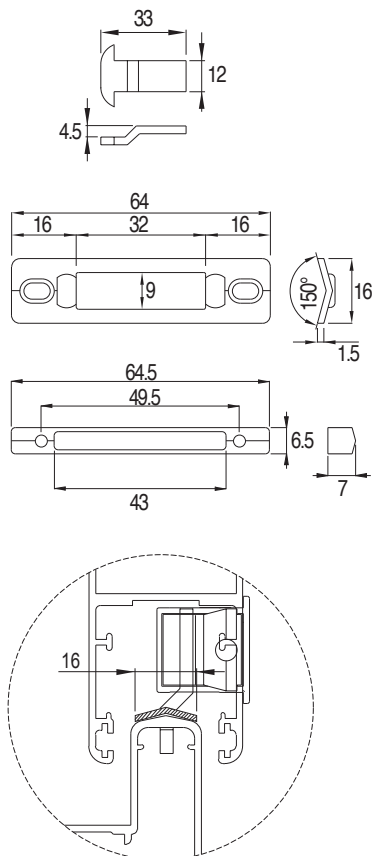
> ALCOA
Win 90

> ALUX SYSTEMS
Shell 65 THS

> HYDRO
Domal Slide 80
Domal Slide PA 80

> IBLEA
Vuerre 80S

> TOMA
Atlantis 78S
Atlantis 78STT



La quota di lavorazione " X " varia in funzione del sistema e del kit che si sta utilizzando.

The dimension of the working " X " up to the aluminium profile is depending on the system and the kit you are using.